



PK-TUOTE OY

PK-TUOTE OY
TARRNATIE 12
08500 LOHJA
PUH. +358 40 4143518
www.pktuote.fi

SUUNN. TYÖN NRO

PVM.
08.09.2021

PIIRTÄJÄ
MKY

OSASTOIVARAKENNE

EI90

PALOKATKON PALOLUOKKA
EI90

DET

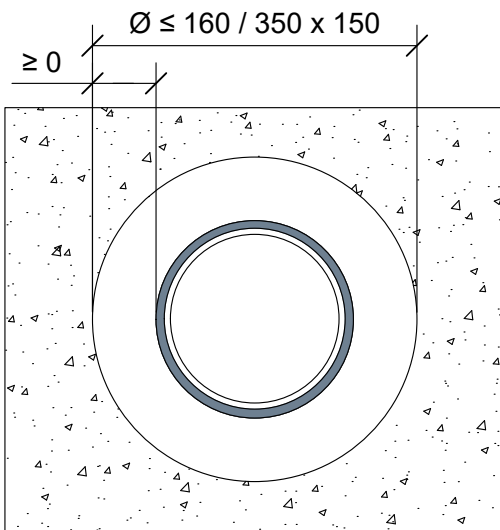
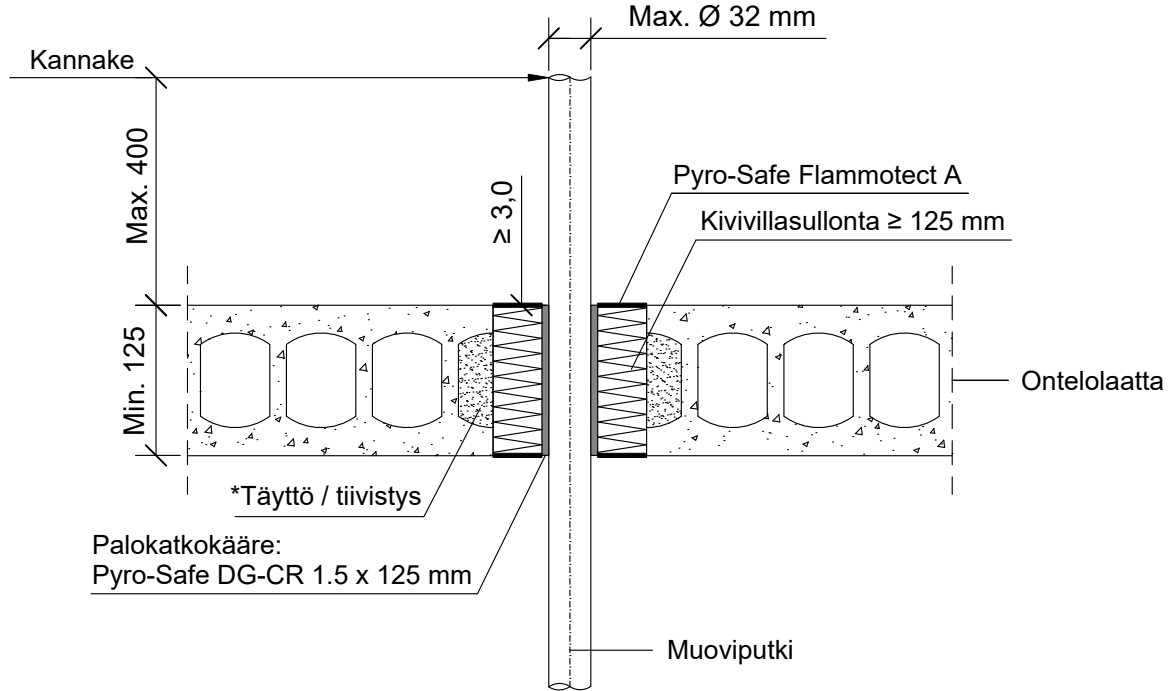
ES-PL4

KOHDE

SISÄLTÖ
PUTKILÄPIVIENTI ONTELOLAATTA VÄLIPOHJASSA
MUOVIPUTKI PVC

MUUT HUOMIOT:

*Erillinen onteloiden tiivistys / täyttö palamattomalla materiaalilla ennen asennusta tarvittaessa.



Muoviputki PVC	Palokatkokääre: Pyro-Safe DG-CR 1.5 x 125 mm				
Max. koko	Kierrokset	Leveys	Ulkopuolella	Sisäpuolella	Paloluokka
Ø 32 mm	1 + 25 mm	125 mm	0 mm	125 mm	EI90

Hyväksyntä / Asiakirja	ETAG 026-2, EN 13501-2, ETA 14/0418, ETA 16/0268
Max. aukon koko	Ø 160 mm / 350 mm x 150 mm
Palokatkopinnoite / -kitti	Pyro-Safe Flammotect A, molemmin puolin välipohjarakennetta min. 3,0 mm syvyydeltä.
Palokatkokääre	Pyro-Safe DG-CR 1.5 x 125 mm, keskelle välipohjarakennetta. Rautalankakiinnitys.
Taustan täyttö	Kivivillasullonta min. 125 mm.
Kannake	Max. 400 mm yläpuolelle välipohjarakennetta.