

**PK-TUOTE OY**

**PK-TUOTE OY**  
TARRNATIE 12  
08500 LOHJA  
PUH. +358 40 4143518  
www.pktuote.fi

SUUNN. TYÖN NRO

OSASTOIVARAKENNE

DET

PVM.

08.09.2021

PIIRTÄJÄ

MKY

PALOKATKON PALOLUOKKA

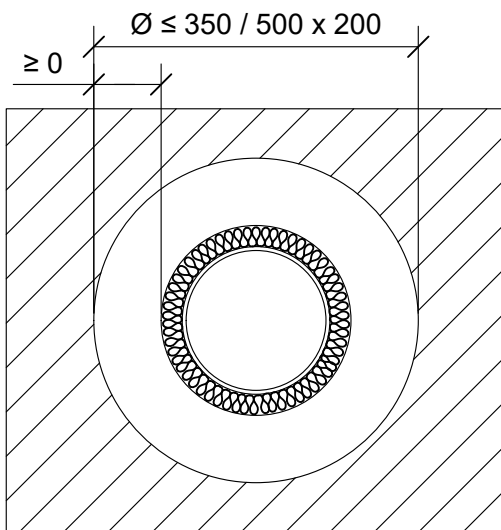
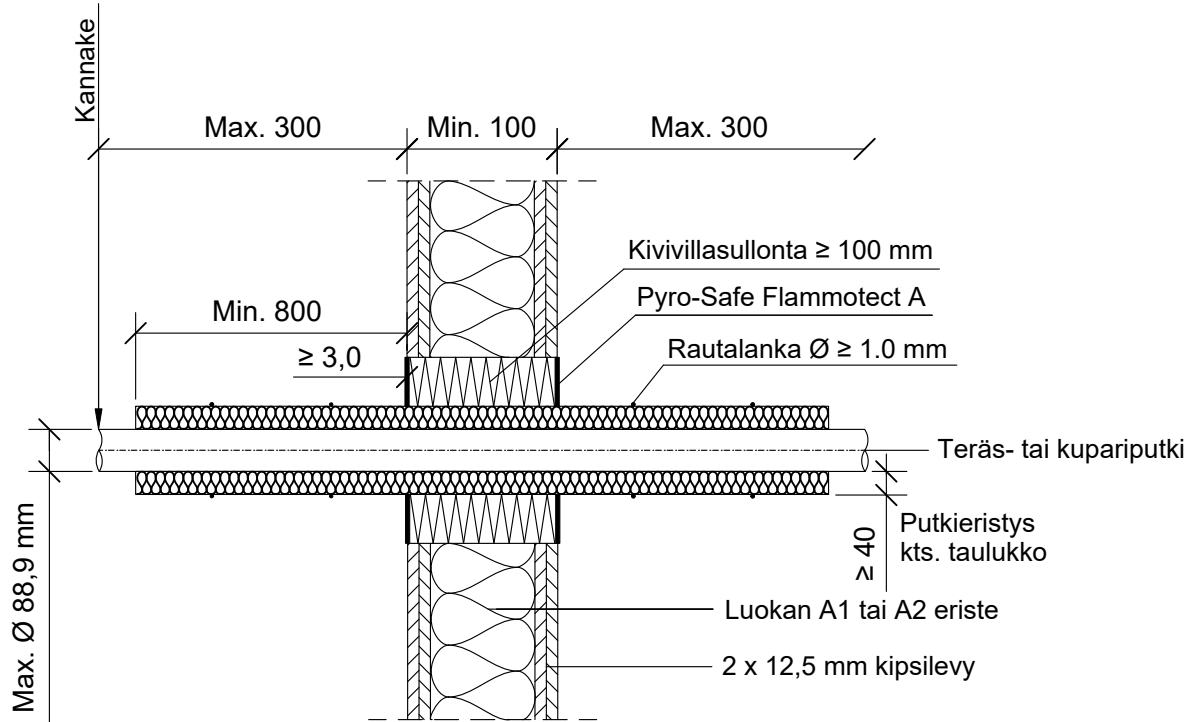
EI60

**ES-PS1**

KOHDE

SISÄLTÖ  
PUTKILÄPIVIENTI KIPSILEVYSEINÄSSÄ  
METALLIPUTKI

MUUT HUOMIOT:



\*Pituus molemmin puolin seinärakenteen pinnasta.

Kupari, teräs, ruostumaton teräs tai valurautaputki	Putkieristys: Kivivilla ≥ 40 kg/m <sup>3</sup>		
	*Pituus	Paksuus (D)	Paloluokka
Max. putki koko	≥ 250 mm	≥ 20 mm	EI60
Ø 15,0 mm		≥ 60 mm	
Ø 22,0 mm	≥ 500 mm	≥ 20 mm	
Ø 54,0 mm		≥ 30 mm	
Ø 88,9 mm	≥ 800 mm	≥ 40 mm	

Hyväksyntä / Asiakirja	ETAG 026-2, EN 13501-2, ETA 14/0418
Max. aukon koko	Ø 350 mm tai 500 x 200 mm
Palokatkonpinnoite / -kitti	Pyro-Safe Flammotect A, molemmin puolin seinärakennetta min. 3,0 mm syvyydeltä.
Putkieristys	Kivivilla ≥ 40 kg/m <sup>3</sup> . Rautalankakiinnitys.
Taustan täyttö	Kivivillasullonta min. 100 mm.
Kannake	Max. 300 mm molemmin puolin seinärakennetta.