



PK-TUOTE OY

PK-TUOTE OY
TARRNATIE 12
08500 LOHJA
PUH. +358 40 4143518
www.pktuote.fi

SUUNN. TYÖN NRO

PVM.
08.09.2021

PIIRTÄJÄ
MKY

OSASTOIVARAKENNE

EI120

PALOKATKON PALOLUOKKA

EI120

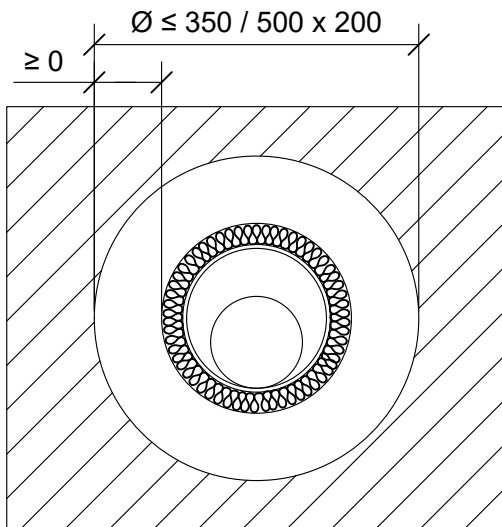
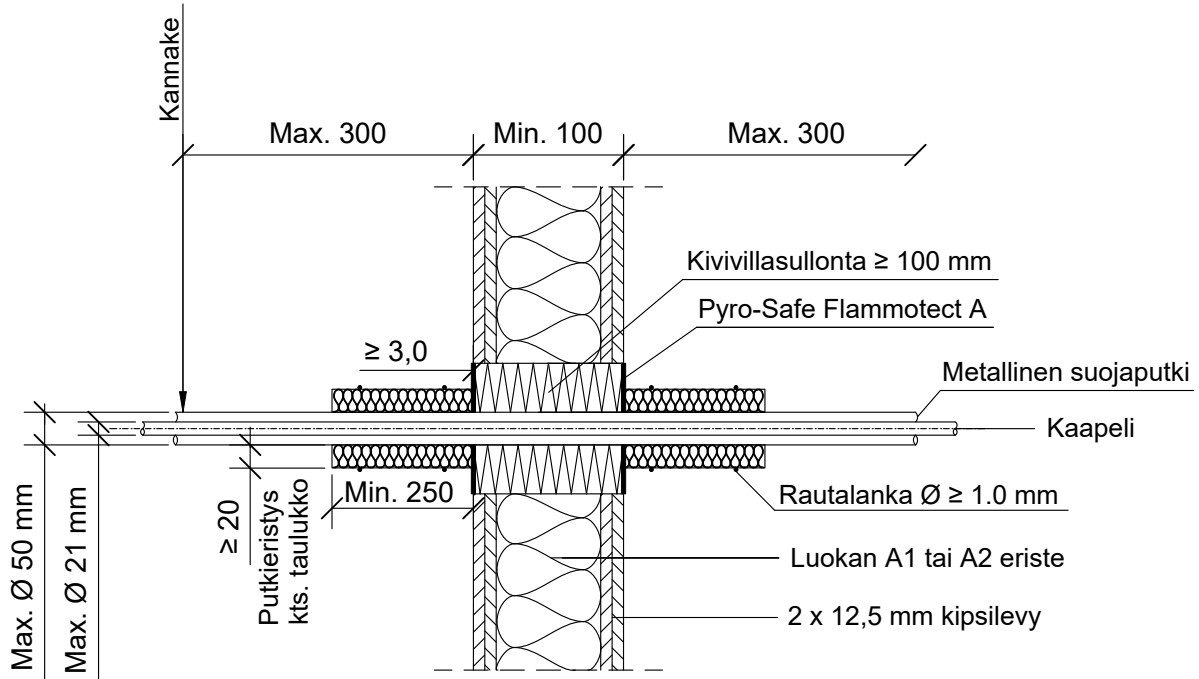
DET

ES-SS10

KOHDE

SISÄLTÖ
KAAPELILÄPIVIENTI KIPSILEVYSEINÄSSÄ
METALLISET SUOJAPUTKET

MUUT HUOMIOT:



*Kaapelin kanssa tai ilman.

**Pituus molemmin puolin seinärakenteen pinnasta.

Metallinen suoja putki	Putkieristys: Kivivilla $\geq 40 \text{ kg/m}^3$		
	**Pituus	Paksuus (D)	Paloluokka
Max. putki koko putki $\text{Ø} 32 \text{ mm}$ *kaapeli $\text{Ø} 14 \text{ mm}$	$\geq 250 \text{ mm}$	$\geq 20 \text{ mm}$	EI120
putki $\text{Ø} 50 \text{ mm}$ *kaapeli $\text{Ø} 21 \text{ mm}$			

Hyväksyntä / Asiakirja	ETAG 026-2, EN 13501-2, ETA 14/0418
Max. aukon koko	$\text{Ø} 350 \text{ mm}$ tai $500 \times 200 \text{ mm}$
Palokatkonpinnoite / -kitti	Pyro-Safe Flammotect A, molemmin puolin seinärakennetta min. 3,0 mm syvyydeltä.
Putkieristys	Kivivilla $\geq 40 \text{ kg/m}^3$. Rautalankakiinnitys.
Taustan täyttö	Kivivillasullonta min. 100 mm.
Kannake	Max. 300 mm molemmin puolin seinärakennetta.
Kaapelihylly	Kaapelihyllyt eivät saa kulkea palokatkon läpi.