

**PK-TUOTE OY**

PK-TUOTE OY
TARRNATIE 12
08500 LOHJA
PUH. +358 40 4143518
www.pktuote.fi

SUUNN. TYÖN NRO

OSASTOIVARAKENNE

DET

PVM.

PIIRTÄJÄ

PALOKATKON PALOLUOKKA

5.1.2021

MKY

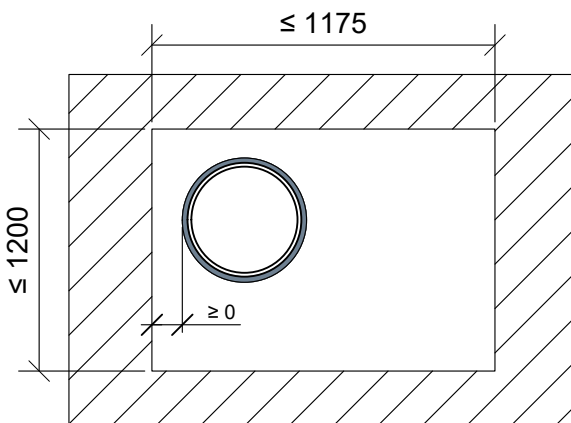
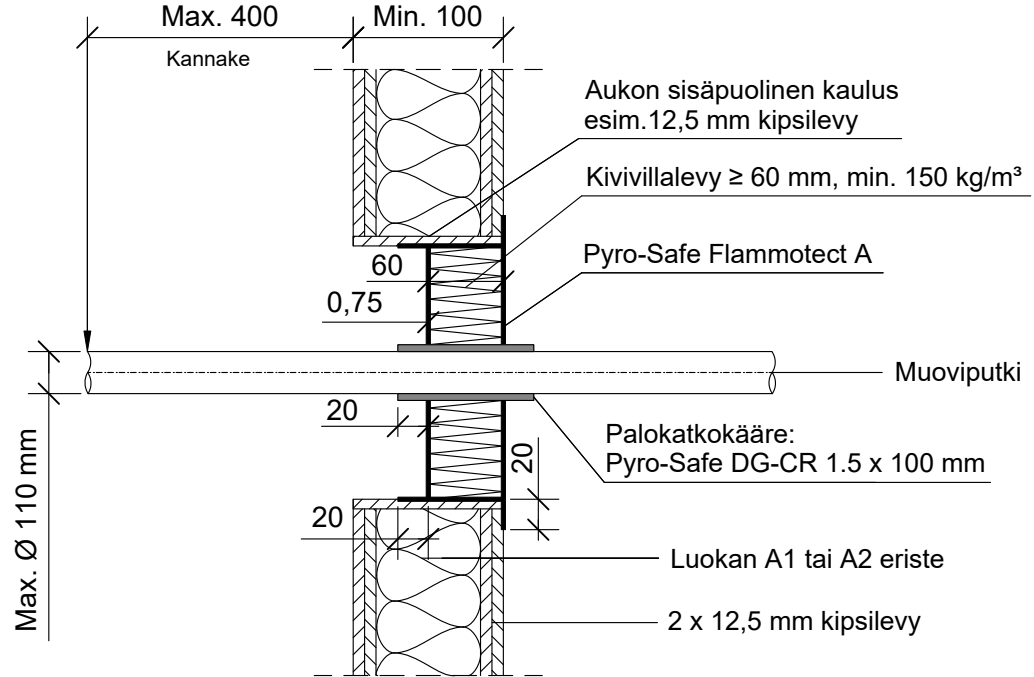
EI60 EI90

FLA1-PS1

KOHDE

SISÄLTÖ
PUTKILÄPIVIENTI KIPSILEVYSEINÄSSÄ
MUOVIPUTKI PVC U/C, PE-100, PP-H

MUUT HUOMIOT:



*Pituus molemmin puolin seinärakennetta villalevyn pinnasta.

Muoviputki PVC, PE, PP	Palokatkokääre: Pyro-Safe DG-CR 1.5					
	Max. koko	Pituus	Kierrokset	Sisäpuolella	*Ulkopuolella	Paloluokka
Ø 50 mm	100 mm		1	60 mm	20 mm	EI90
Ø 70 mm			2			
Ø 90 mm			3			
Ø 110 mm			4			
						EI60

Hyväksyntä / Asiakirja	ETAG 026-2, EN 13501-2, ETA 14/0418, ETA 16/0268
Max. aukon koko	1175 x 1200 mm
Palokatkopinnoite / -kitti	Pyro-Safe Flammotect A, kivivillalevyn pinnassa paksuus ≥ 0,75 mm.
Kivivillalevy	Kivivillalevy ≥ 60 mm, tiheys min. 150 kg/m ³ . Asennetaan Flammotect A:lla aukon sisäpuolelle seinän kanssa samaan pintaan. Tyhjien välien täyttö sullontavillalla.
Palokatkokääre	Pyro-Safe DG-CR 1.5 x 100 mm, keskelle villalevyä.
Kannake	Max. 400 mm molemmin puolin seinärakennetta.
Tekniikan täyttöaste	Max. 60% aukon pinta-alasta