



PK-TUOTE OY

PK-TUOTE OY
TARRNATIE 12
08500 LOHJA
PUH. +358 40 4143518
www.pktuote.fi

SUUNN. TYÖN NRO

OSASTOIVARAKENNE

DET

EI30

FLA1-PS4

PVM.
5.1.2021

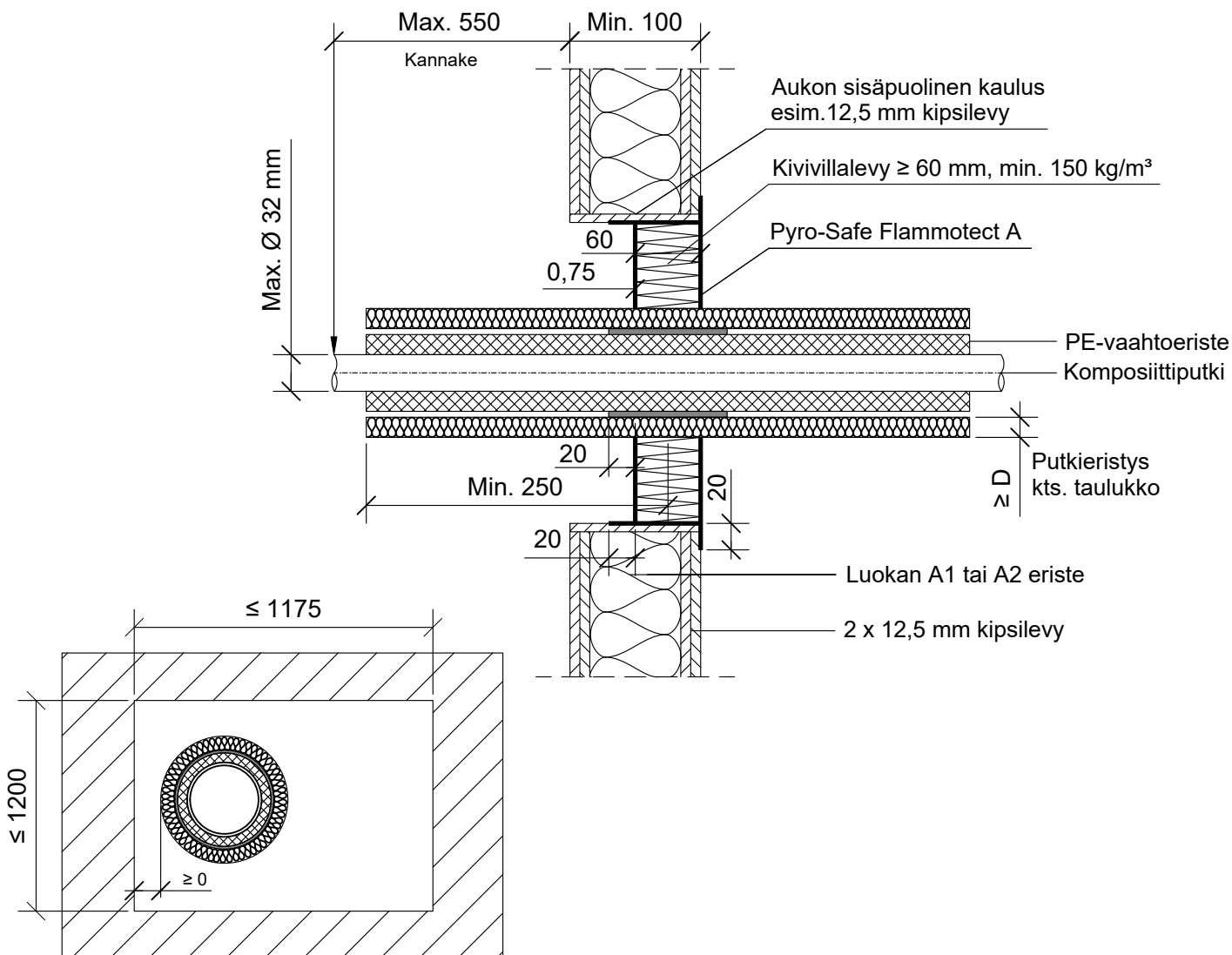
PIIRTÄJÄ
MKY

PALOKATKON PALOLUOKKA
EI30

KOHDE

SISÄLTÖ
PUTKILÄPIVIEN TI KIPSILEVYSEINÄSSÄ
KOMPOSIITTIPUTKI (HENCO)

MUUT HUOMIOT:



*Pituus molemmin puolin seinärakennetta villalevyn pinnasta.

**Pituus molemmin puolin seinärakennetta villalevyn keskeltä.

| Komposiittiputki Henco PE-vaahtoeristeen kanssa | Palokatkokääre: Pyro-Safe DG-CR 1.5 | | | | Putkieristys: Kivivilla ≥ 40 kg/m³ | | |
|---|-------------------------------------|------------|--------------|---------------|------------------------------------|-------------|------------|
| Max. putki koko | Pituus | Kierrokset | Sisäpuolella | *Ulkopuolella | **Pituus | Paksuus (D) | Paloluokka |
| Ø 14 mm | 100 mm | 1 + 25 mm | 60 mm | 20 mm | ≥ 250 mm | ≥ 20 mm | EI30 |
| Ø 26 mm | | | | | | | |
| Ø 32 mm | | | | | | | |

| | |
|----------------------------|--|
| Hyväksyntä / Asiakirja | ETAG 026-2, EN 13501-2, ETA 14/0418, ETA 16/0268 |
| Max. aukon koko | 1175 x 1200 mm |
| Palokatkopinnoite / -kitti | Pyro-Safe Flammotect A, kivivillalevyn pinnassa paksuus ≥ 0,75 mm. |
| Palokatkokääre | Pyro-Safe DG-CR 1.5 x 100 mm, keskelle villalevyä. |
| Kivivillalevy | Kivivillalevy ≥ 60 mm, tiheys min. 150 kg/m³. Asennetaan Flammotect A:lla aukon sisäpuolelle seinän kanssa samaan pintaan. Tyhjien välien täyttö sullontavillalla. |
| Putkieristys | PE-vaahtoeriste + kivivilla ≥ 40 kg/m³ |
| Kannake | Max. 550 mm molemmin puolin seinärakennetta. |
| Tekniikan täyttöaste | Max. 60% aukon pinta-alasta |