



PK-TUOTE OY

PK-TUOTE OY
TARRNATIE 12
08500 LOHJA
PUH. +358 40 4143518
www.pktuote.fi

SUUNN. TYÖN NRO

OSASTOIVARAKENNE

DET

PVM.
5.1.2021

PIIRTÄJÄ
MKY

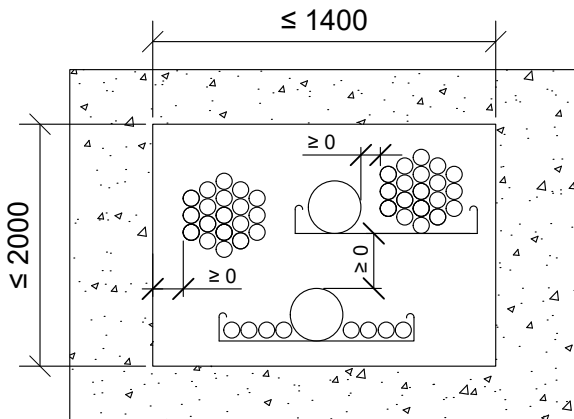
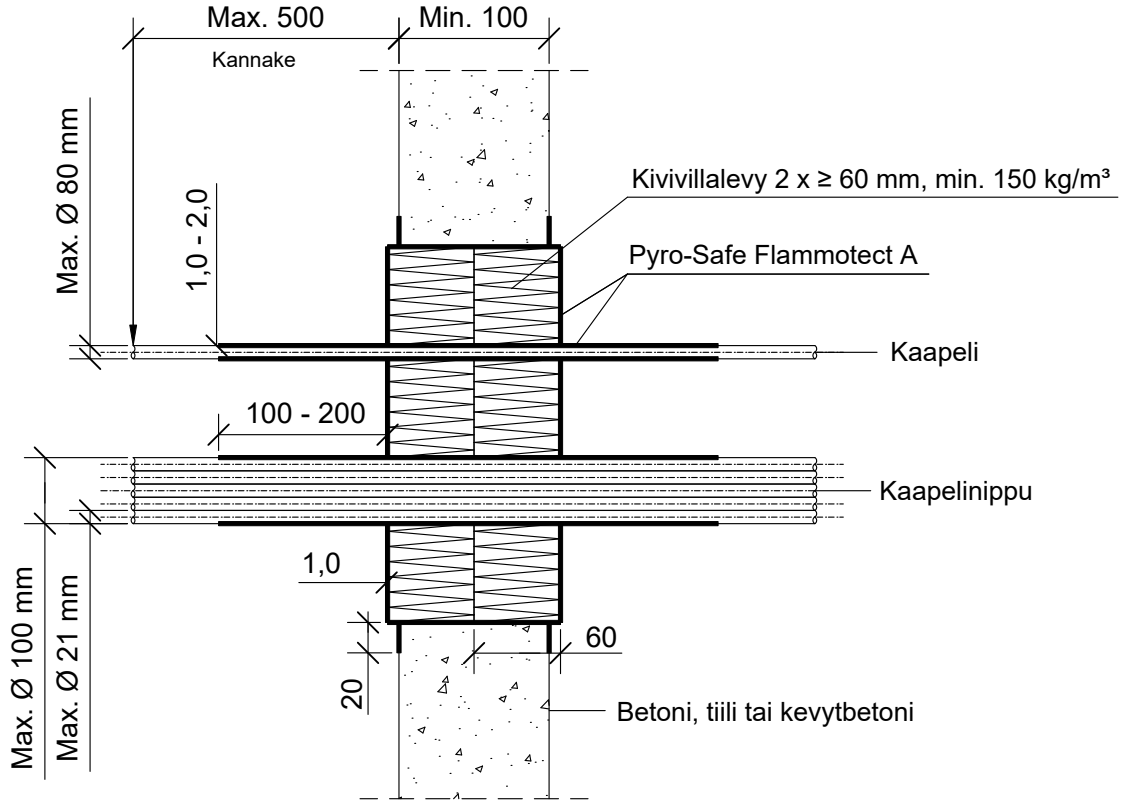
PALOKATKON PALOLUOKKA
EI120

FLA2-SS5

KOHDE

SISÄLTÖ
KAAPELILÄPIVIENTI BETONISEINÄSSÄ

MUUT HUOMIOT:



*Pituus molemmin puolin seinärakennetta villalevyn pinnasta, pinnon syvyys villan sisäpuolelle min. 60 mm.
**Yksittäinen kaapeliläpivienti ilman kaapelihyllyä, jossa pinnon syvyys villan sisäpuolelle min. 0 mm

Kaapelit, kaapeliniiput.	Palokatkonpinnoite: Pyro-Safe Flammotect A		
	Paksuus	*Pituus	Paloluokka
Max. koko	1,0 mm	200 mm	EI120
**Ø 21 mm	1,0 mm	100 mm	
Ø 21 mm	2,0 mm	200 mm	
Ø 80 mm	1,0 mm	100 mm	
Nippu Ø 100 mm, kaapeli Ø 21 mm	1,0 mm	100 mm	

Hyväksyntä / Asiakirja	ETAG 026-2, EN 13501-2, ETA 14/0418
Max. aukon koko	1400 x 2000 mm
Palokatkonpinnoite / -kitti	Pyro-Safe Flammotect A, kivivillalevyn pinnassa paksuus ≥ 1,0 mm. Kaapelin pinnoituksen paksuus 1,0 - 2,0 mm, pinnoitus molemmin puolin seinärakennetta.
Kivivillalevy	Kivivillalevy ≥ 60 mm, tiheys min. 150 kg/m³. Asennetaan Flammotect A:lla molemmin puolin seinärakennetta. Tyhjen välien täyttö sullontavillalla.
Kaapelihylly	Kanssa tai ilman.
Kannake	Max. 500 mm molemmin puolin seinärakennetta.
Tekniikan täyttöaste	Max. 60% aukon pinta-alasta