



PK-TUOTE OY

PK-TUOTE OY
TARRNATIE 12
08500 LOHJA
PUH. +358 40 4143518
www.pktuote.fi

SUUNN. TYÖN NRO

OSASTOVARAKENNE

DET

PVM.
5.1.2021

PIIRTÄJÄ
MKY

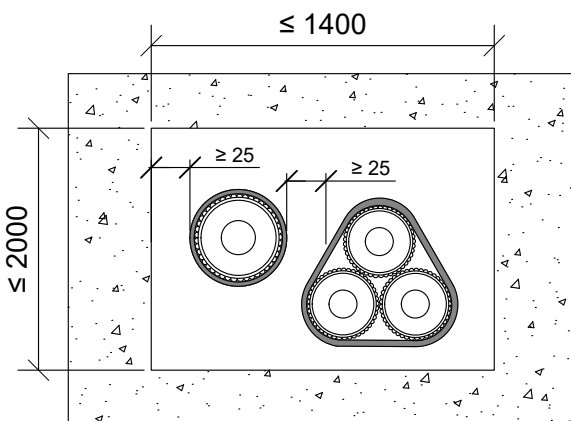
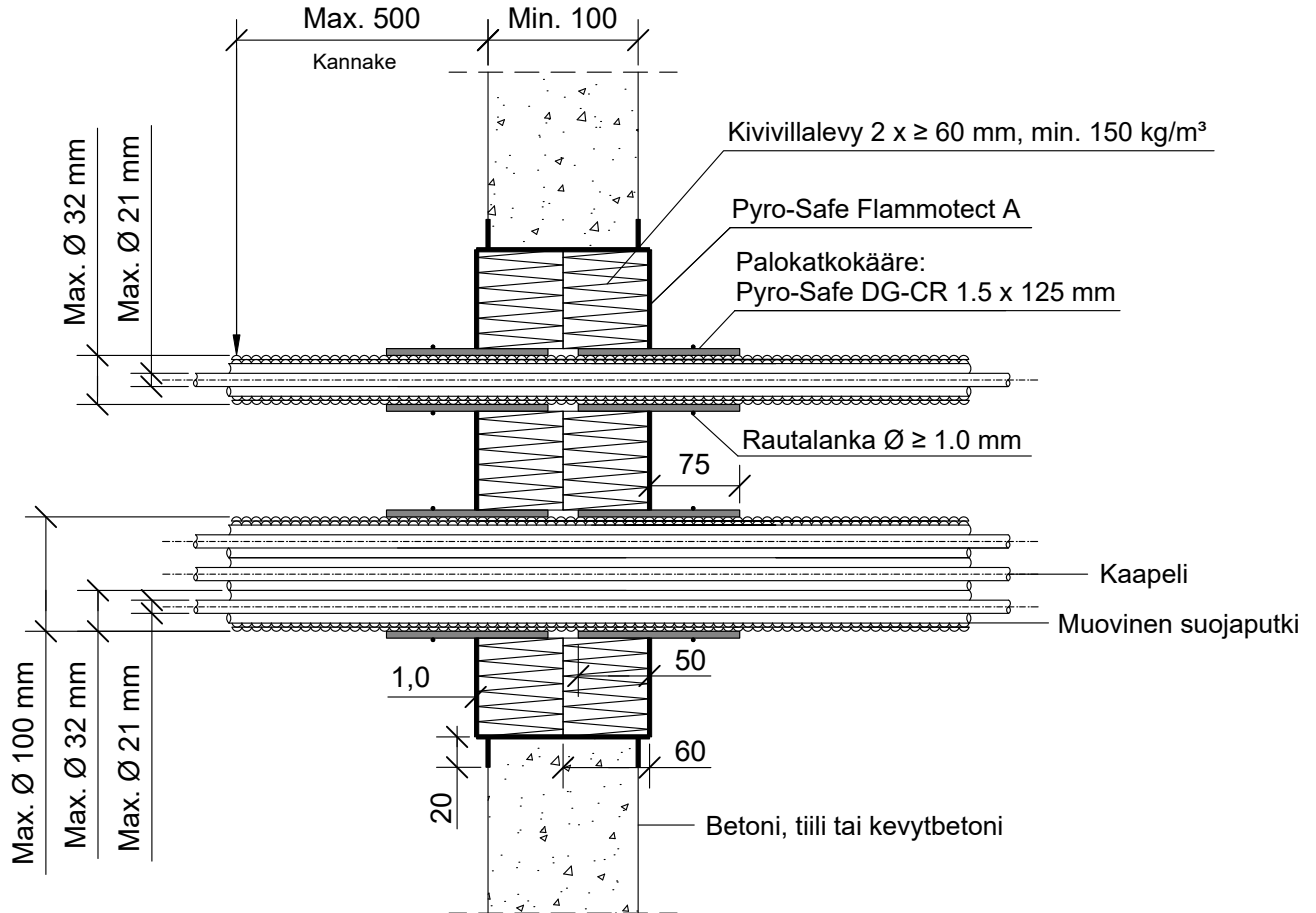
EI90
PALOKATKON PALOLUOKKA
EI90 EI120

FLA2-SS7

KOHDE

SISÄLTÖ
KAAPELILÄPIVIENITI BETONISEINÄSSÄ
MUOVISET SUOJAPUTKET

MUUT HUOMIOT:



*Pituus molemmin puolin seinärakennetta villalevyn pinnasta.

**Kaaelin kanssa tai ilman.

| Muovinen suojaputki | Palokatkokääre: Pyro-Safe DG-CR 1.5 | | | | | |
|---------------------|-------------------------------------|------------|--------|--------------|---------------|------------|
| | Max. koko | Kierrokset | Pituus | Sisäpuolella | *Ulkopuolella | Paloluokka |
| putki Ø 32 mm | 2 | 125 mm | 50 mm | 75 mm | 75 mm | EI90 |
| **kaapeli Ø 21 mm | 3 | | | | | EI120 |
| nippu Ø 100 mm | 2 | 125 mm | 50 mm | 75 mm | 75 mm | EI90 |
| putki Ø 32 mm | 2 | | | | | EI120 |
| **kaapeli Ø 21 mm | 3 | | | | | EI120 |

| | |
|----------------------------|--------------------------------------------------------------------------------------------------------------------------------------------------------------------------|
| Hyväksyntä / Asiakirja | ETAG 026-2, EN 13501-2, ETA 14/0418, ETA 16/0268 |
| Max. aukon koko | 1400 x 2000 mm |
| Palokatkopinnoite / -kitti | Pyro-Safe Flammotect A, kivillalevyn pinnassa paksuus $\geq 1,0$ mm. |
| Palokatkokääre | Pyro-Safe DG-CR 1.5 x 125 mm, molemmin puolin seinärakennetta. Rautalankakiinnitys. |
| Kivillalevy | Kivillalevy ≥ 60 mm, tiheys min. 150 kg/m^3 . Asennetaan Flammotect A:lla molemmin puolin seinärakennetta. Tyhjiä väliä täytetään sullontavillalla. |
| Kannake | Max. 500 mm molemmin puolin seinärakennetta. |
| Tekniikan täyttöaste | Max. 60% aukon pinta-alasta |