

**PK-TUOTE OY**

PK-TUOTE OY
TARRNATIE 12
08500 LOHJA
PUH. +358 40 4143518
www.pktuote.fi

SUUNN. TYÖN NRO

OSASTOIVARAKENNE

DET

PVM.

5.1.2021

PIIRTÄJÄ

MKY

PALOKATKON PALOLUOKKA

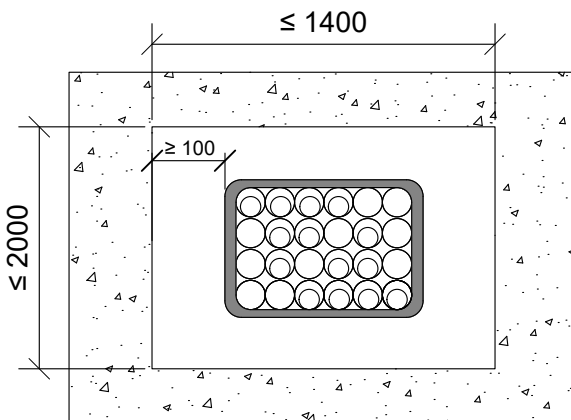
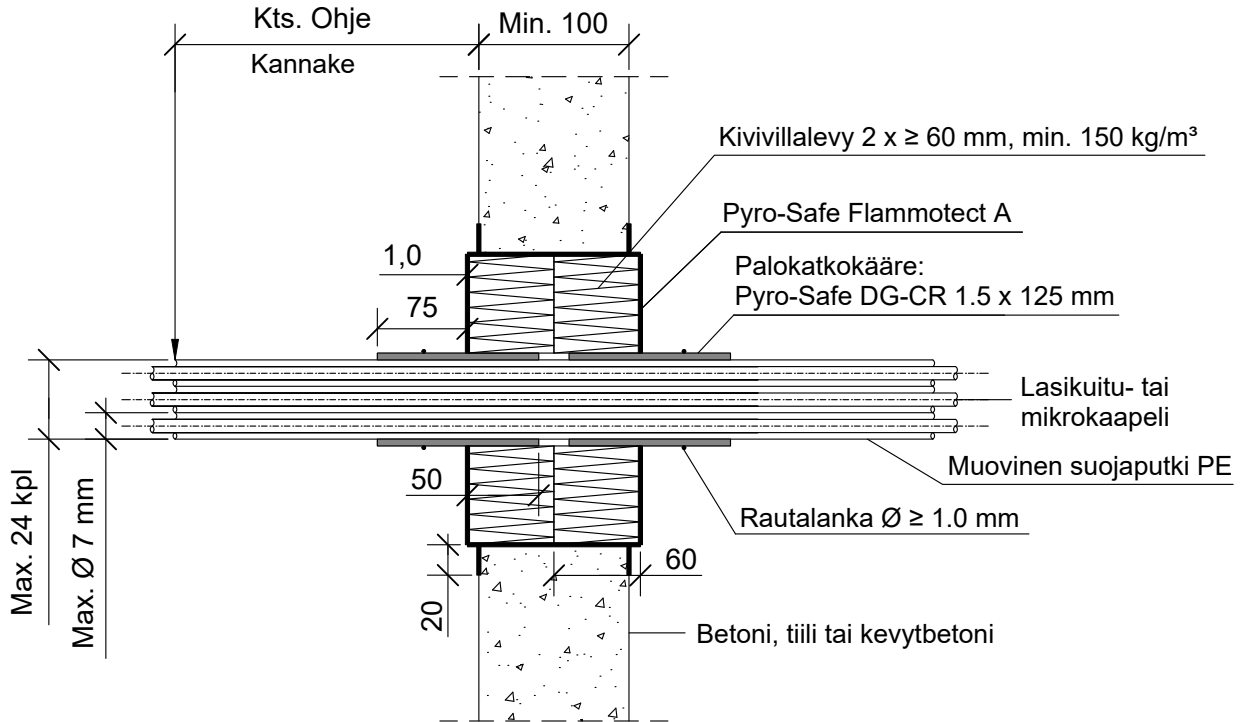
EI120

FLA2-SS8

KOHDE

SISÄLTÖ
KAAPELILÄPIVIEN TI BETONISEINÄSSÄ
MUOVISET SUOJAPUTKET NIPUSSA, PE-HD "SPEED PIPES"

MUUT HUOMIOT:



*Pituus molemmin puolin seinärakennetta villalevyn pinnasta.

Muoviset suojaputket PE "speed lines"		Palokatkokääre: Pyro-Safe DG-CR 1.5			
Max. koko	Seinäpä paksuus	Kierrokset	Pituus	Sisäpuolella	*Ulkopuolella
24 x \varnothing 7 mm	≥ 1.5	2	125 mm	50 mm	75 mm
7 x \varnothing 10 mm	≥ 2.0				
5 x \varnothing 12 mm	≥ 2.0				

Hyväksyntä / Asiakirja	ETAG 026-2, EN 13501-2, ETA 14/0418, ETA 16/0268
Max. aukon koko	1400 x 2000 mm
Palokatkopinnoite / -kitti	Pyro-Safe Flammotect A, kivillalevyn pinnassa paksuus $\geq 1,0$ mm.
Palokatkokääre	Pyro-Safe DG-CR 1.5 x 125 mm, molemmin puolin seinärakennetta. Rautalankakiinnitys.
Kivillalevy	Kivillalevy ≥ 60 mm, tiheys min. 150 kg/m ³ . Asennetaan Flammotect A:lla molemmin puolin seinärakennetta. Tyhjien välien täyttö sullontavillalla.
Kannake	Installation ohjeen mukaisesti.
Tekniikan täyttöaste	Max. 60% aukon pinta-alasta