



PK-TUOTE OY

PK-TUOTE OY  
TARRNATIE 12  
08500 LOHJA  
PUH. +358 40 4143518  
www.pktuote.fi

SUUNN. TYÖN NRO

OSASTOIVARAKENNE

DET

EI90

SC-PL1

PVM.

5.1.2021

PIIRTÄJÄ

MKY

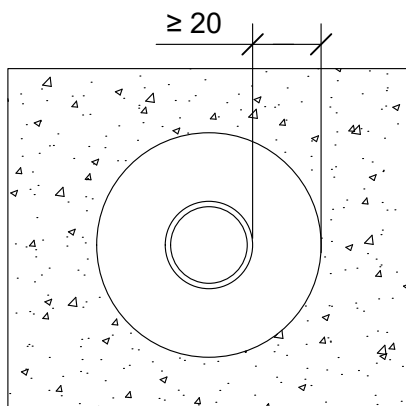
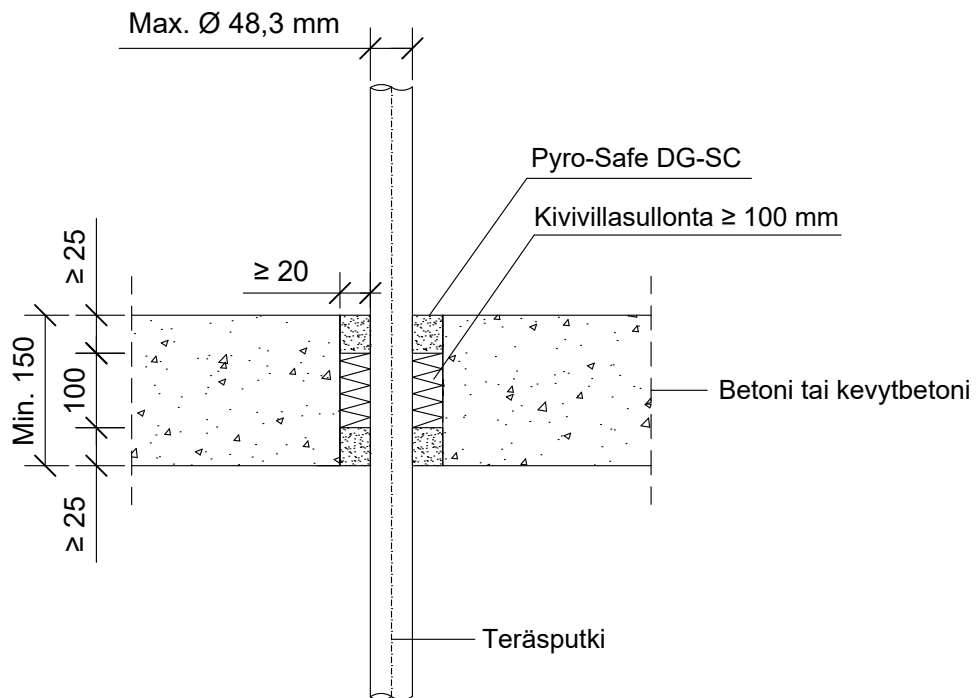
PALOKATKON PALOLUOKKA

EI90 EI120

KOHDE

SISÄLTÖ  
PUTKILÄPIVIENTI BETONIVÄLIPOHJASSA  
TERÄSPUTKI

MUUT HUOMIOT:



Putkityyppi	Putki koko	Paloluokka
Teräsputki	Max. Ø 42,4 mm	EI120
	Max. Ø 48,3 mm	EI90

Hyväksyntä / Asiakirja	EN 13501-2, ETA-19/0704
Min. aukon koko	Putken halkaisija + min. 40 mm
Palokatkomassa	Pyro-Safe DG-SC, molemmin puolin välipohjarakennetta min. 25 mm syvyydeltä.
Taustan täyttö	Kivivillasullonta 100 mm
Putkityyppi	Teräsputki
Max. putki koko	Max. Ø 48,3 mm