



PK-TUOTE OY

PK-TUOTE OY
TARRNATIE 12
08500 LOHJA
PUH. +358 40 4143518
www.pktuote.fi

SUUNN. TYÖN NRO

OSASTOIVARAKENNE

DET

EI60

SC-PL10

PVM.

PIIRTÄJÄ

PALOKATKON PALOLUOKKA

5.1.2021

MKY

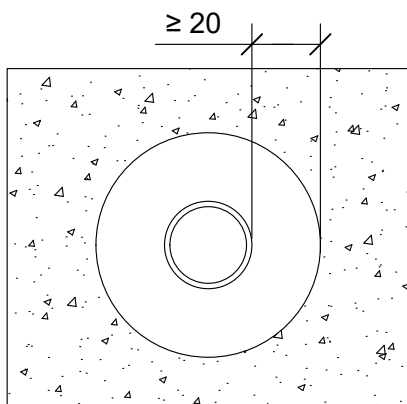
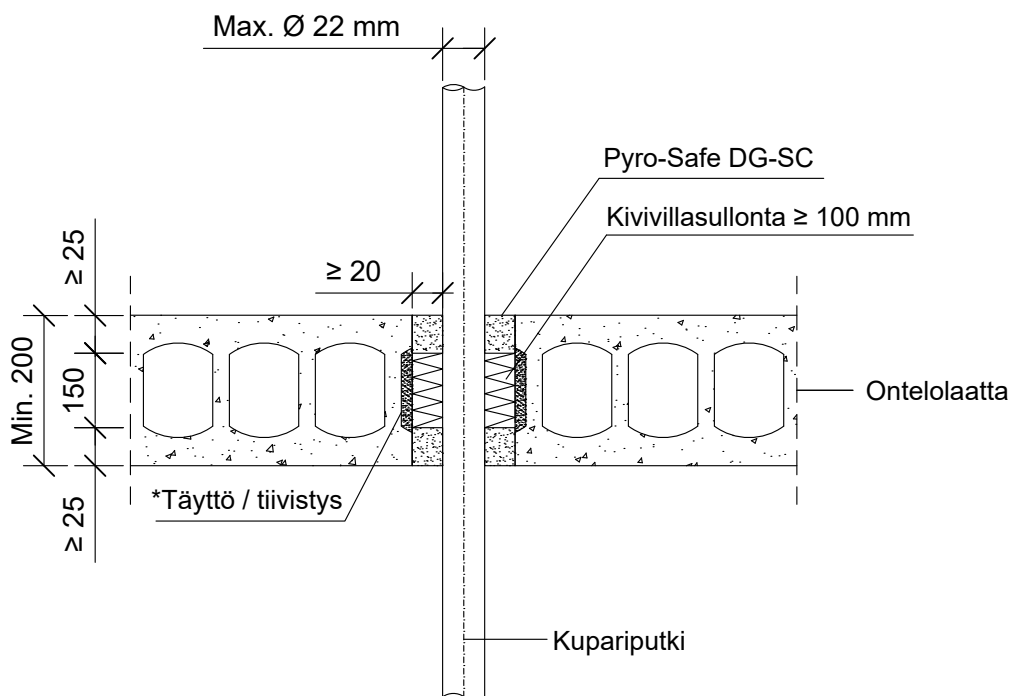
EI60 EI90 EI120

KOHDE

SISÄLTÖ
PUTKILÄPIVIENI ONTELOLAATTA VÄLIPOHJASSA
KUPARIPUTKI

MUUT HUOMIOT:

*Erillinen onteloiden tiivistys / täyttö
palamattomalla materiaalilla
ennen asennusta tarvittaessa.



Putkityyppi	Putki koko	Paloluokka
Kupariputki	Max. Ø 15 mm	EI120
	Max. Ø 18 mm	EI90
	Max. Ø 22 mm	EI60

Hyväksyntä / Asiakirja	EN 13501-2, ETA-19/0704
Min. aukon koko	Putken halkaisija + min. 40 mm
Palokatkomassa	Pyro-Safe DG-SC, molemmin puolin välipohjarakennetta min. 25 mm syvyydeltä.
Taustan täyttö	Kivivillasullonta 150 mm
Putkityyppi	Kupariputki
Max. putki koko	Max. Ø 22 mm