



PK-TUOTE OY

PK-TUOTE OY  
TARRNATIE 12  
08500 LOHJA  
PUH. +358 40 4143518  
www.pktuote.fi

SUUNN. TYÖN NRO

PVM.  
17.4.2022

PIIRTÄJÄ  
MKY

OSASTOVARAKENNE

EI90

PALOKATKON PALOLUOKKA

EI90 EI120

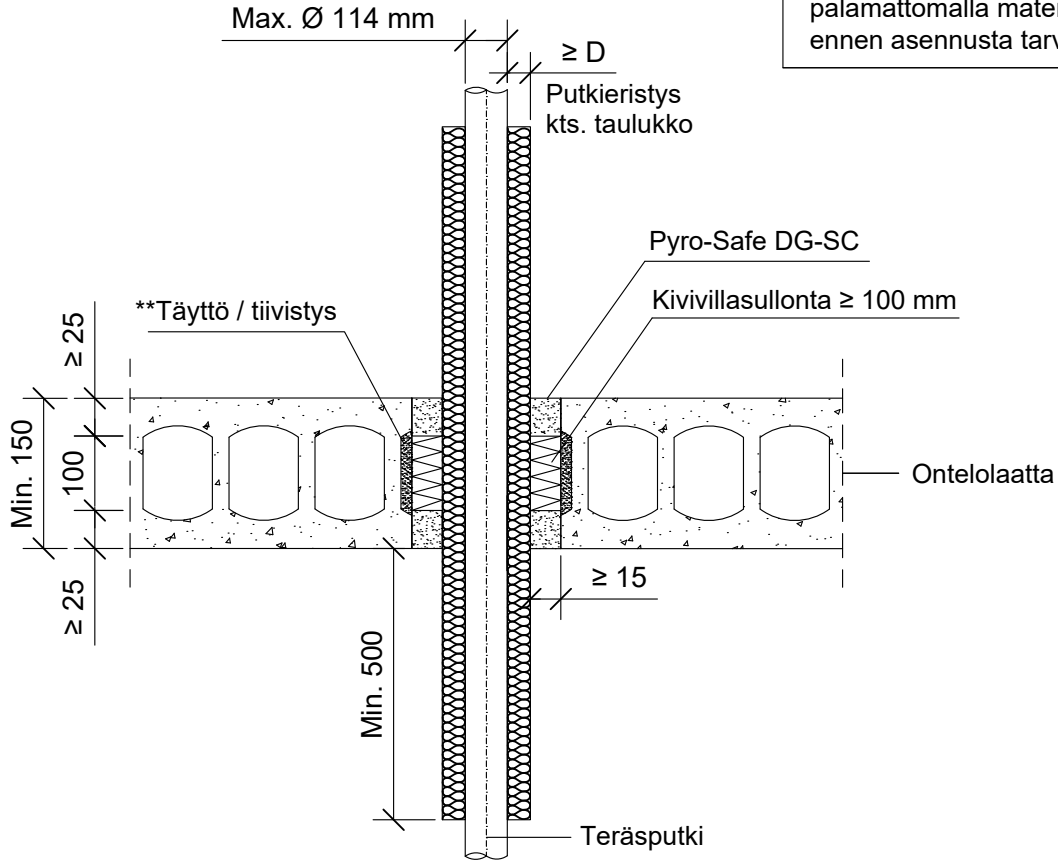
DET

SC-PL13

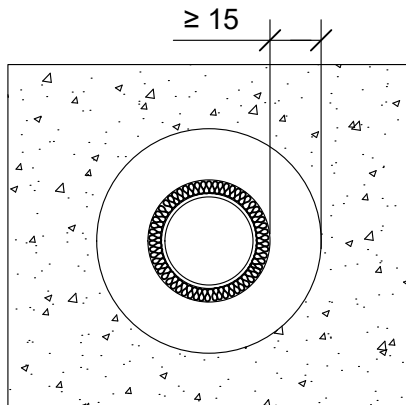
KOHDE

SISÄLTÖ  
PUTKILÄPIVIENTI ONTELOLAATTA VÄLIPOHJASSA  
METALLIPUTKI

MUUT HUOMIOT:



\*\*Erillinen onteloiden tiivistys / täyttö palamattomalla materiaalilla ennen asennusta tarvittaessa.



\*Pituus molemmin puolin väliopohjarakenteen pinnasta.

Teräs, ruostumaton teräs, valurauta tai kupariputki	Putkieristys: Kivillä $\geq 40 \text{ kg/m}^3$		
	Max. putki koko	*Pituus	Paksuus (D)
$\text{Ø } 54 \text{ mm}$	$\geq 1000 \text{ mm}$	$\geq 30 \text{ mm}$	EI120
	jatkuva	$\geq 20 \text{ mm}$	
$\text{Ø } 88,9 \text{ mm}$	$\geq 1500 \text{ mm}$	$\geq 30 \text{ mm}$	EI90
	jatkuva	$\geq 30 \text{ mm}$	EI120

Teräs, ruostumaton teräs tai valurautaputki	Putkieristys: Kivillä $\geq 40 \text{ kg/m}^3$		
	Max. putki koko	*Pituus	Paksuus (D)
$\text{Ø } 54 \text{ mm}$	$\geq 1000 \text{ mm}$	$\geq 30 \text{ mm}$	EI120
	jatkuva	$\geq 20 \text{ mm}$	
$\text{Ø } 88,9 \text{ mm}$	$\geq 1500 \text{ mm}$	$\geq 30 \text{ mm}$	EI120
	jatkuva	$\geq 40 \text{ mm}$	

Hyväksyntä / Asiakirja

EN 13501-2, ETA-19/0704

Min. aukon koko

Putkieristeen ulkohalkaisija + min. 30 mm

Palokatkomassa

Pyro-Safe DG-SC, molemmin puolin väliopohjarakennetta min. 25 mm syvyydeltä.

Taustan täyttö

Kivillä  $\geq 40 \text{ kg/m}^3$

Putkieristys

Kivillä  $\geq 40 \text{ kg/m}^3$ .

Putkityyppi

Metalliputki

Max. putki koko

Max.  $\text{Ø } 114 \text{ mm}$