



PK-TUOTE OY

PK-TUOTE OY
TARRNATIE 12
08500 LOHJA
PUH. +358 40 4143518
www.pktuote.fi

SUUNN. TYÖN NRO

OSASTOIVARAKENNE

DET

EI90

SC-PL6

PVM.

PIIRTÄJÄ

PALOKATKON PALOLUOKKA

17.4.2022

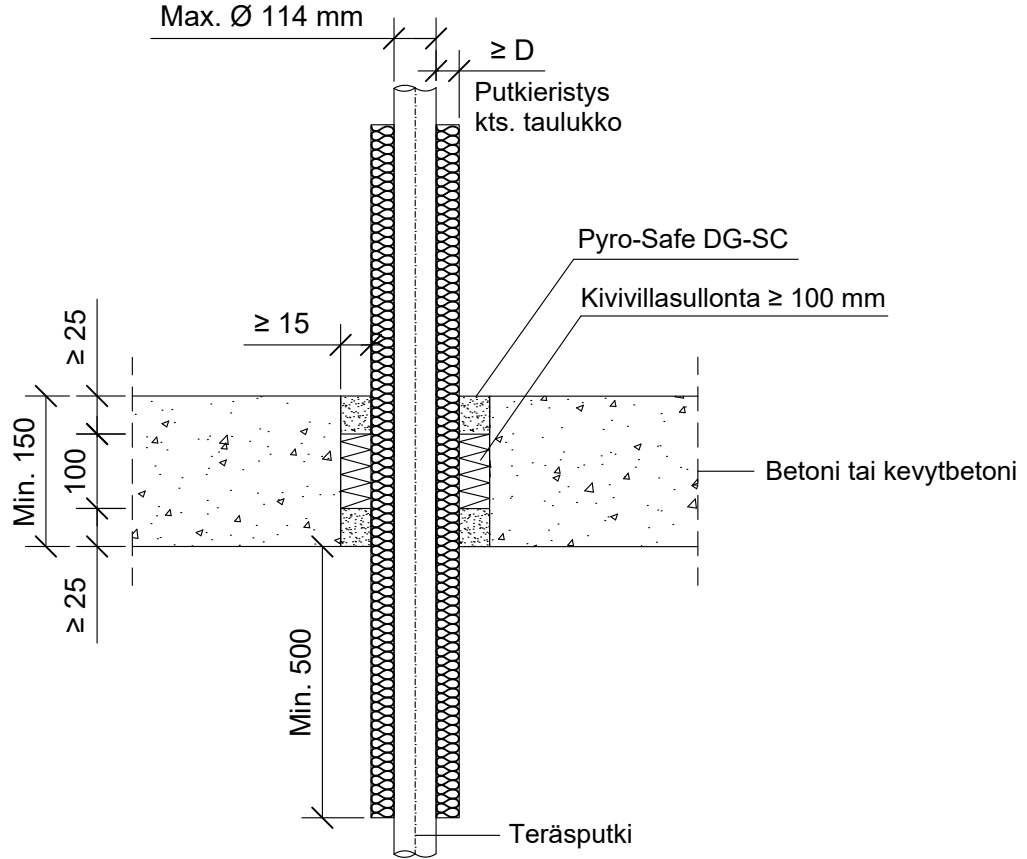
MKY

EI90 EI120

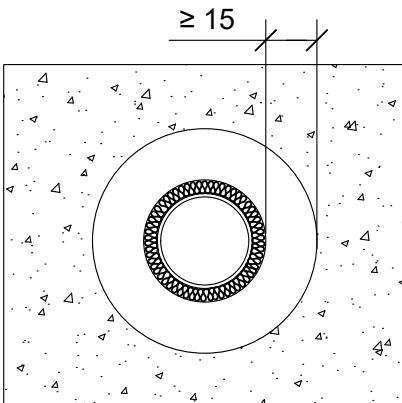
KOHDE

SISÄLTÖ
PUTKILÄPIVIENTI BETONI VÄLIPOHJASSA
METALLIPUTKI

MUUT HUOMIOT:



*Pituus molemmin puolin välipohjarakenteen pinnasta.



Teräs, ruostumaton teräs, valurauta tai kupariputki	Putkieristys: Kivivilla ≥ 40 kg/m ³		
	Max. putki koko	*Pituus	Paksuus (D)
Ø 54 mm	≥ 1000 mm	≥ 30 mm	EI120
	jatkuva	≥ 20 mm	
Ø 88,9 mm	≥ 1500 mm	≥ 30 mm	EI90
	jatkuva	≥ 30 mm	EI120

Teräs, ruostumaton teräs tai valurautaputki	Putkieristys: Kivivilla ≥ 40 kg/m ³		
	Max. putki koko	*Pituus	Paksuus (D)
Ø 54 mm	≥ 1000 mm	≥ 30 mm	EI120
	jatkuva	≥ 20 mm	
Ø 88,9 mm	≥ 1500 mm	≥ 30 mm	EI120
	jatkuva	≥ 40 mm	

Hyväksyntä / Asiakirja	EN 13501-2, ETA-19/0704
Min. aukon koko	Putkieristeen ulkohalkaisija + min. 30 mm
Palokatkomassa	Pyro-Safe DG-SC, molemmin puolin välipohjarakennetta min. 25 mm syvyydeltä.
Taustan täyttö	Kivivillasullonta 100 mm
Putkieristys	Kivivilla ≥ 40 kg/m ³ .
Putkityyppi	Metalliputki
Max. putki koko	Max. Ø 114 mm