



PK-TUOTE OY

PK-TUOTE OY
TARRNATIE 12
08500 LOHJA
PUH. +358 40 4143518
www.pktuote.fi

SUUNN. TYÖN NRO

OSASTOIVARAKENNE

DET

PVM.

PIIRTÄJÄ

PALOKATKON PALOLUOKKA

SC-PL7

17.4.2022

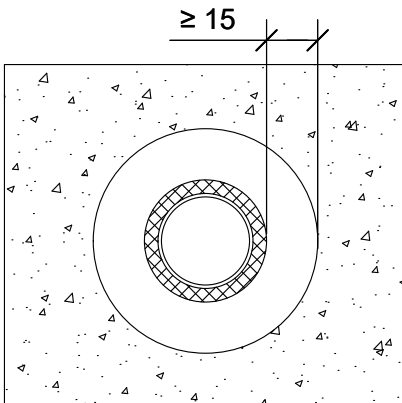
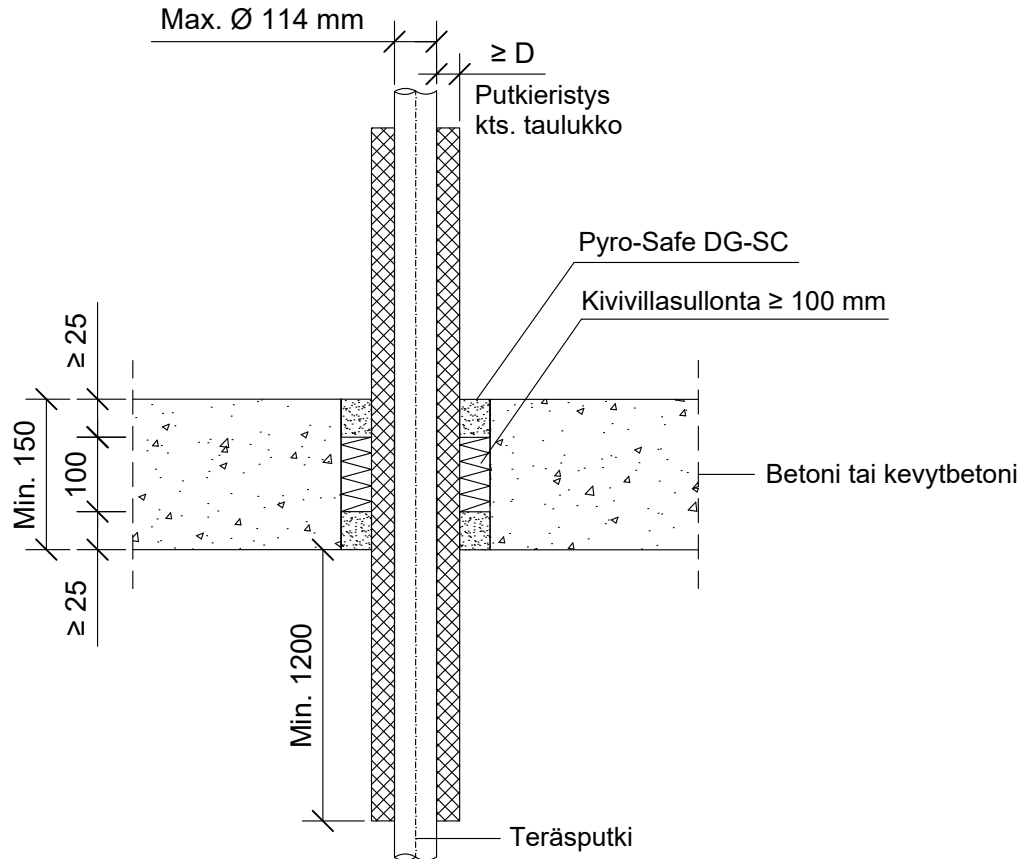
MKY

EI120

KOHDE

SISÄLTÖ
PUTKILÄPIVIENI BETONI VÄLIPOHJASSA
METALLIPUTKI

MUUT HUOMIOT:



*Pituus molemmin puolin välipohjarakenteen keskeltä.

Hyväksyntä / Asiakirja	EN 13501-2, ETA-19/0704
Min. aukon koko	Putkieristeen ulkohalkaisija + min. 30 mm
Palokatkomassa	Pyro-Safe DG-SC, molemmin puolin välipohjarakennetta min. 25 mm syvyydeltä.
Taustan täyttö	Kivivillasullonta 100 mm
Putkieristys	Armaflex AF/SH tai Kaiflex HT Plus. *Pituus min. 1200 mm, paksuus 19 - 38 mm.
Putkityyppi	Teräs, ruostumaton teräs, valurauta tai kupariputki
Max. putki koko	Max. Ø 54 mm