



PK-TUOTE OY

PK-TUOTE OY
TARRNATIE 12
08500 LOHJA
PUH. +358 40 4143518
www.pkтуote.fi

SUUNN. TYÖN NRO

OSASTOIVARAKENNE

DET

PVM.

5.1.2021

PIIRTÄJÄ

MKY

PALOKATKON PALOLUOKKA

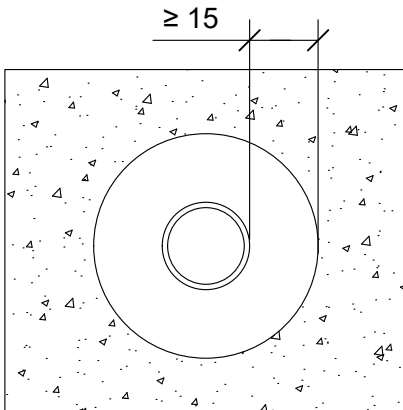
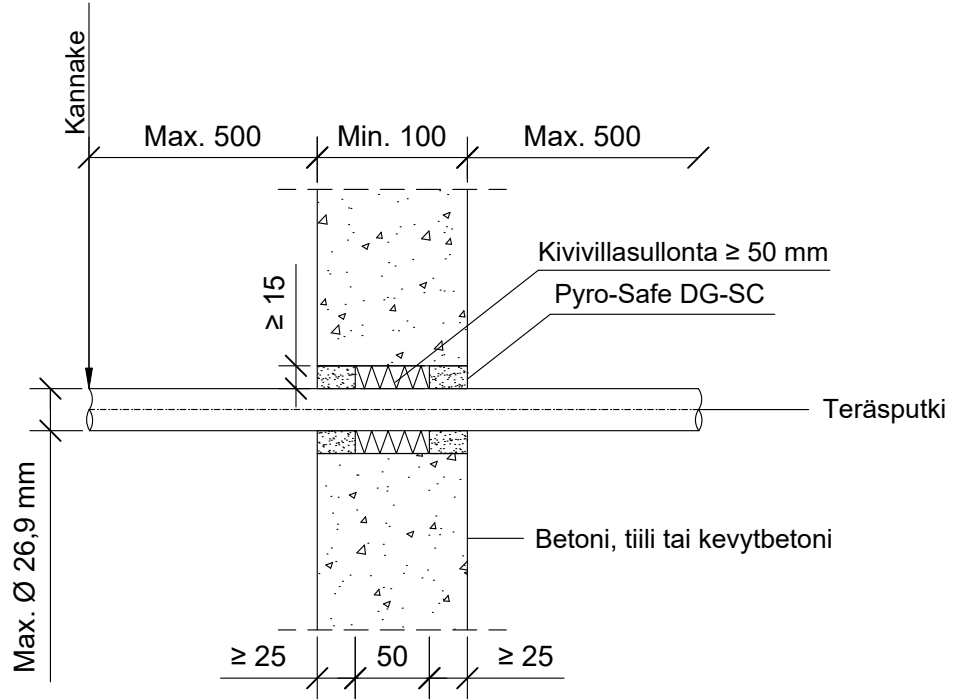
EI90

SC-PS6

KOHDE

SISÄLTÖ
PUTKILÄPIVIENI BETONISEINÄSSÄ
TERÄSPUTKI

MUUT HUOMIOT:



Hyväksyntä / Asiakirja	EN 13501-2, ETA-19/0704
Min. aukon koko	Putken halkaisija + min. 30 mm
Palokatkomassa	Pyro-Safe DG-SC, molemmin puolin seinärakennetta min. 25 mm syvyydeltä.
Taustan täyttö	Kivivillasullonta 50 mm
Kannake	Max. 500 mm molemmin puolin seinärakennetta.
Putkityyppi	Teräsputki
Max. putki koko	Max. Ø 26,9 mm, seinämä paksuus 2,6 mm.