



PK-TUOTE OY

PK-TUOTE OY
TARRNATIE 12
08500 LOHJA
PUH. +358 40 4143518
www.pkтуote.fi

SUUNN. TYÖN NRO

OSASTOIVARAKENNE

DET

EI90

SC-PS7

PVM.

PIIRTÄJÄ

PALOKATKON PALOLUOKKA

5.1.2021

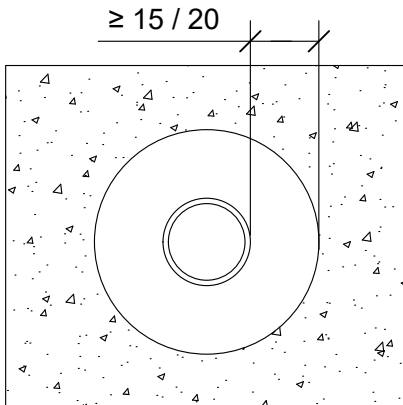
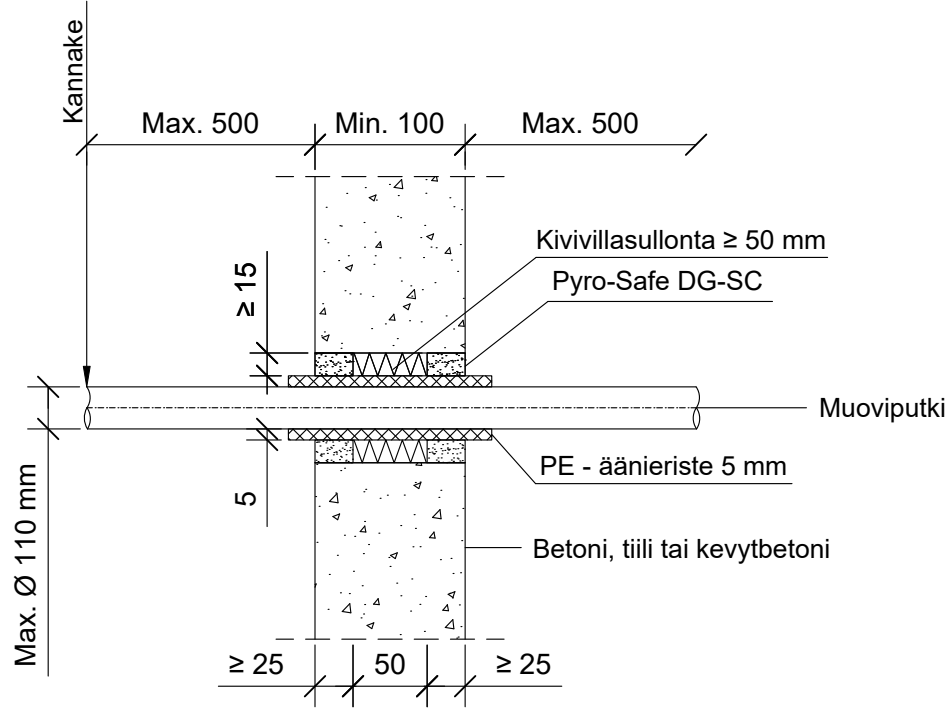
MKY

EI90 EI120

KOHDE

SISÄLTÖ
PUTKILÄPIVIENNI BETONISEINÄSSÄ
MUOVIPUTKI

MUUT HUOMIOT:



Putkityyppi	Putki koko	Paloluokka
Friatec Friaphone	Max. Ø 110 mm	EI120
Pipelife Master 3	Max. Ø 110 mm	
Poloplast POLO-KAL 3S	Max. Ø 110 mm	
Geberit Silent PP	Max. Ø 50 mm	
Rehau Raupiano Plus	Max. Ø 50 mm	
PVC-U / PE 100 / PP-H	Max. Ø 110 mm	EI120
Geberit Silent Pro	Max. Ø 50 mm	
		Max. Ø 110 mm

Hyväksyntä / Asiakirja	EN 13501-2, ETA-19/0704
Min. aukon koko	Putken halkaisija + min. 30 mm / PE-äänieristeen kanssa min. 40 mm
Palokatkomassa	Pyro-Safe DG-SC, molemmin puolin seinärakennetta min. 25 mm syvyydeltä.
Taustan täyttö	Kivivillasullonta 50 mm
PE-äänieriste 5 mm	Kanssa tai ilman
Kannake	Max. 500 mm molemmin puolin seinärakennetta.
Putkityyppi	Muoviputki
Max. putki koko	Max. Ø 110 mm