



PK-TUOTE OY

PK-TUOTE OY  
TARRNATIE 12  
08500 LOHJA  
PUH. +358 40 4143518  
www.pkтуote.fi

SUUNN. TYÖN NRO

OSASTOIVARAKENNE

DET

EI30

SC-PS8

PVM.

PIIRTÄJÄ

PALOKATKON PALOLUOKKA

17.4.2022

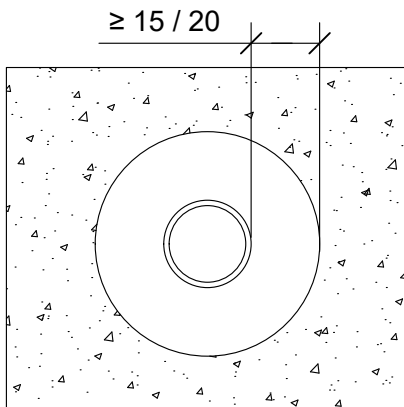
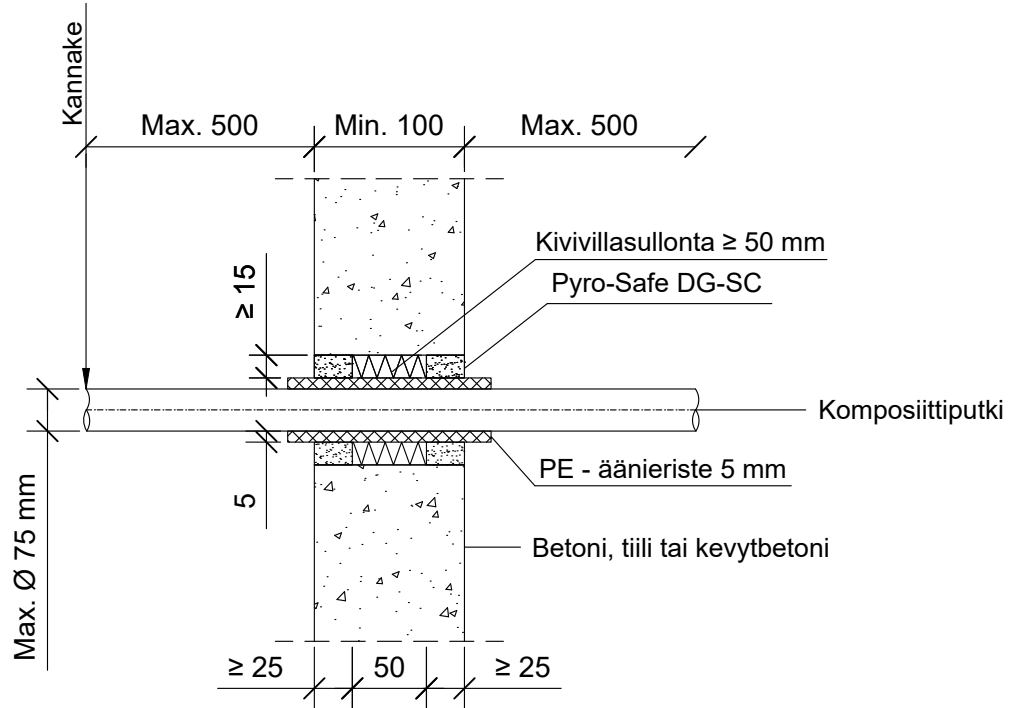
MKY

EI30 EI90 EI120

KOHDE

SISÄLTÖ  
PUTKILÄPIVIENTI BETONISEINÄSSÄ  
KOMPOSIITTIPUTKI

MUUT HUOMIOT:



Putkityyppi	Putki koko	Paloluokka
Geberit Mepla	Max. Ø 16 mm	EI120
	Max. Ø 50 mm	EI90
	Max. Ø 75 mm	EI30
KE KELIX KELOX KM110	Max. Ø 16 mm	EI120
	Max. Ø 75 mm	EI90
Uponor Uni Pipe Plus	Max. Ø 32 mm	EI120
REHAU RAUTITAN stabil	Max. Ø 40 mm	
ALPEX F50	Max. Ø 32 mm	
ALPEX L	Max. Ø 40 mm	EI30
	Max. Ø 75 mm	

Hyväksyntä / Asiakirja	EN 13501-2, ETA-19/0704
Min. aukon koko	Putken halkaisija + min. 30 mm / PE-äänieristeen kanssa min. 40 mm
Palokatkomassa	Pyro-Safe DG-SC, molemmin puolin seinärakennetta min. 25 mm syvyydeltä.
Taustan täyttö	Kivivillasullonta 50 mm
PE-äänieriste 5 mm	Kanssa tai ilman
Kannake	Max. 500 mm molemmin puolin seinärakennetta.
Putkityyppi	Komposiittiputki
Max. putki koko	Max. Ø 110 mm