



PK-TUOTE OY

PK-TUOTE OY
TARRNATIE 12
08500 LOHJA
PUH. +358 40 4143518
www.pkтуote.fi

SUUNN. TYÖN NRO

OSASTOIVARAKENNE

DET

EI60

SC-PS9

PVM.

PIIRTÄJÄ

PALOKATKON PALOLUOKKA

17.4.2022

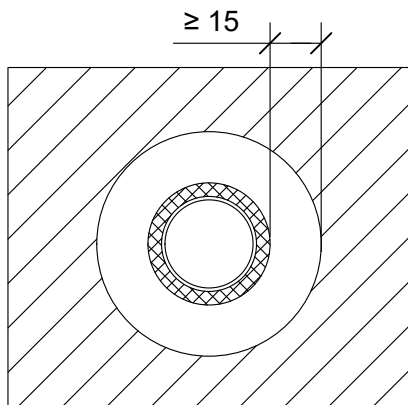
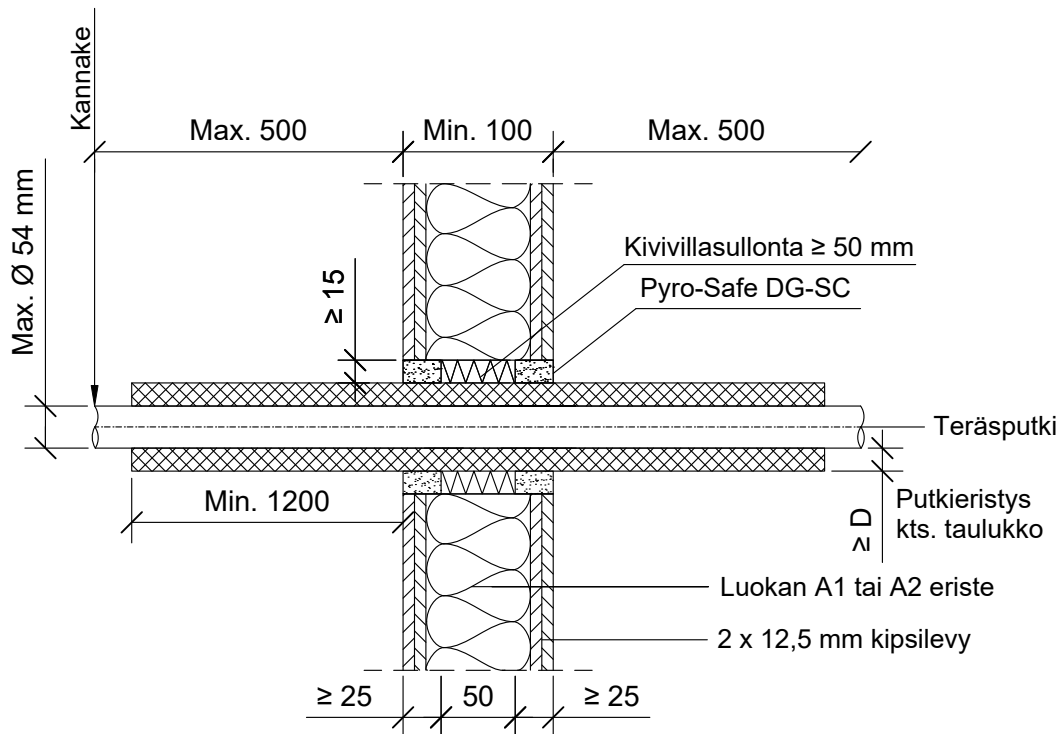
MKY

EI60 EI120

KOHDE

SISÄLTÖ
PUTKILÄPIVIENTI KIPSILEVYSEINÄSSÄ
METALLIPUTKI

MUUT HUOMIOT:



*Pituus molemmin puolin seinärakenteen pinnasta.

Teräs, ruostumaton teräs, valurauta tai kupariputki	Putkieristys: Armaflex AF/SH tai Kaiflex HT Plus		
	*Pituus	Paksuus (D)	Paloluokka
Max. putki koko			
Ø 42 mm	≥ 250 mm	19 - 38 mm	EI120
Ø 54 mm	≥ 500 mm	19 - 38 mm	EI60
	≥ 800 mm	≥ 38 mm	EI120

Hyväksyntä / Asiakirja	EN 13501-2, ETA-19/0704
Min. aukon koko	Putkieristeen ulkohalkaisija + min. 30 mm
Palokatkomassa	Pyro-Safe DG-SC, molemmin puolin seinärakennetta min. 25 mm syvyydeltä.
Taustan täyttö	Kivivillasullonta 50 mm
Putkieristys	Armaflex AF/SH tai Kaiflex HT Plus
Kannake	Max. 500 mm molemmin puolin seinärakennetta.
Putkityyppi	Metalliputki
Max. putki koko	Max. Ø 54 mm