



PK-TUOTE OY

PK-TUOTE OY
TARRNATIE 12
08500 LOHJA
PUH. +358 40 4143518
www.pktuote.fi

SUUNN. TYÖN NRO

OSASTOIVARAKENNE

DET

PVM.

PIIRTÄJÄ

PALOKATKON PALOLUOKKA

17.4.2022

MKY

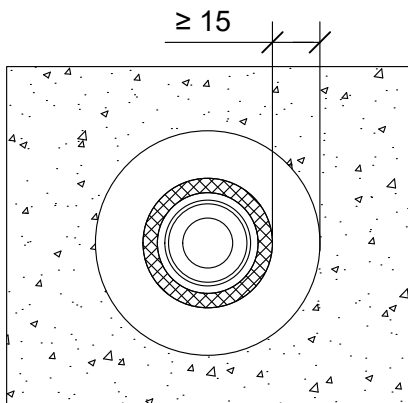
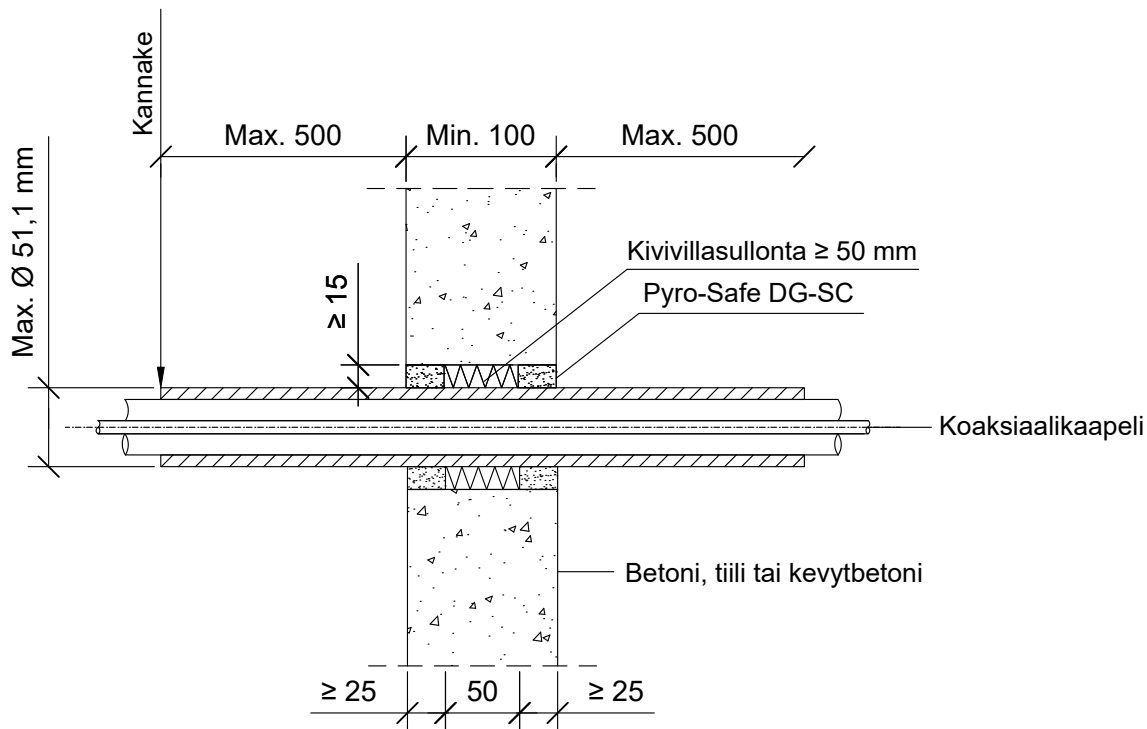
EI120

SC-SS11

KOHDE

SISÄLTÖ
KAAPELILÄPIVIENTI BETONISEINÄSSÄ
KOAKSIAALIKAAPELI

MUUT HUOMIOT:



Kaapelityyppi	Putki koko	Paloluokka
RFS CELLFLEX LCF	Max. Ø 50,3 mm	EI120
RFS RADIAFLEX RLK	Max. Ø 48,2 mm	EI120
CommScope HELIAX AVA	Max. Ø 51,1 mm	EI120

Hyväksyntä / Asiakirja	EN 13501-2, ETA-19/0704
Min. aukon koko	Kaapelin halkaisija + min. 30 mm
Palokatkomassa	Pyro-Safe DG-SC, molemmin puolin seinärakennetta min. 25 mm syvyydeltä.
Taustan täyttö	Kivivillasullonta 50 mm
Kannake	Max. 500 mm molemmin puolin seinärakennetta.