



PK-TUOTE OY

PK-TUOTE OY
TARRNATIE 12
08500 LOHJA
PUH. +358 40 4143518
www.pktuote.fi

SUUNN. TYÖN NRO

OSASTOIVARAKENNE

DET

EI120

PVM.

PIIRTÄJÄ

PALOKATKON PALOLUOKKA

PSA-SL20

5.1.2021

MKY

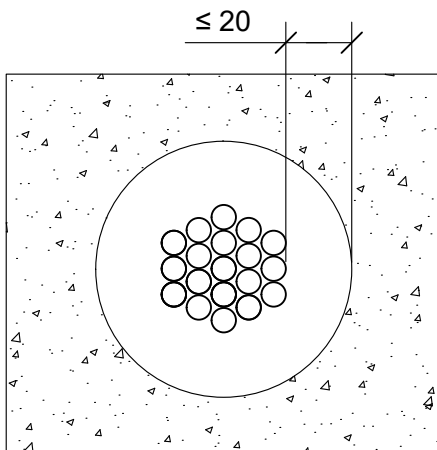
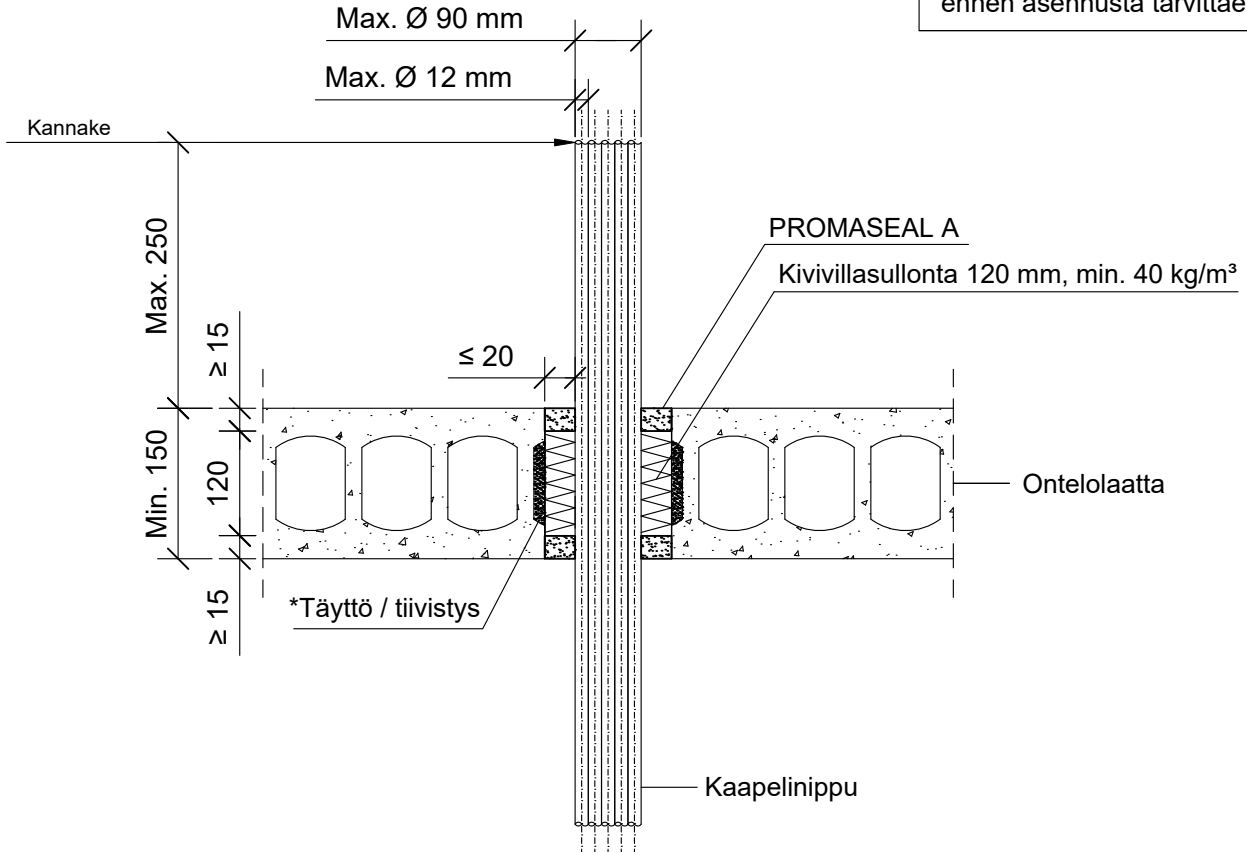
EI120

KOHDE

SISÄLTÖ
KAAPELILÄPVIENINTI ONTELOLAATTA VÄLIPOHJASSA
KAAPELINIPPU

MUUT HUOMIOT:

*Erillinen onteloiden tiivistys / täyttö palamattomalla materiaalilla ennen asennusta tarvittaessa.



| | |
|------------------------|--|
| Hyväksyntä / Asiakirja | ETAG 026-2, EN 13501-2, ETA 14/0107 |
| Max. aukon koko | Kaapelinipun halkaisija + max. 40 mm |
| Palokatkomassa | Promat Promaseal A, molemmin puolin välipohjarakennetta min. 15 mm syvyydeltä. |
| Taustan täyttö | Kivivillasullonta 120 mm, tiheys min. 40 kg/m ³ |
| Kannake | Max. 250 mm yläpuolella välipohjarakennetta. |
| Max. kaapelinippu koko | Max. Ø 90 mm, kaapeli Max. Ø 12 mm |