



PK-TUOTE OY

PK-TUOTE OY  
TARRNATIE 12  
08500 LOHJA  
PUH. +358 40 4143518  
www.pktuote.fi

SUUNN. TYÖN NRO

OSASTOIVARAKENNE

DET

EI120

PSA-SS15

PVM.

5.1.2021

PIIRTÄJÄ

MKY

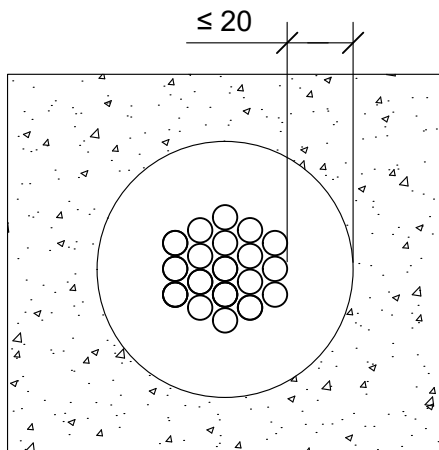
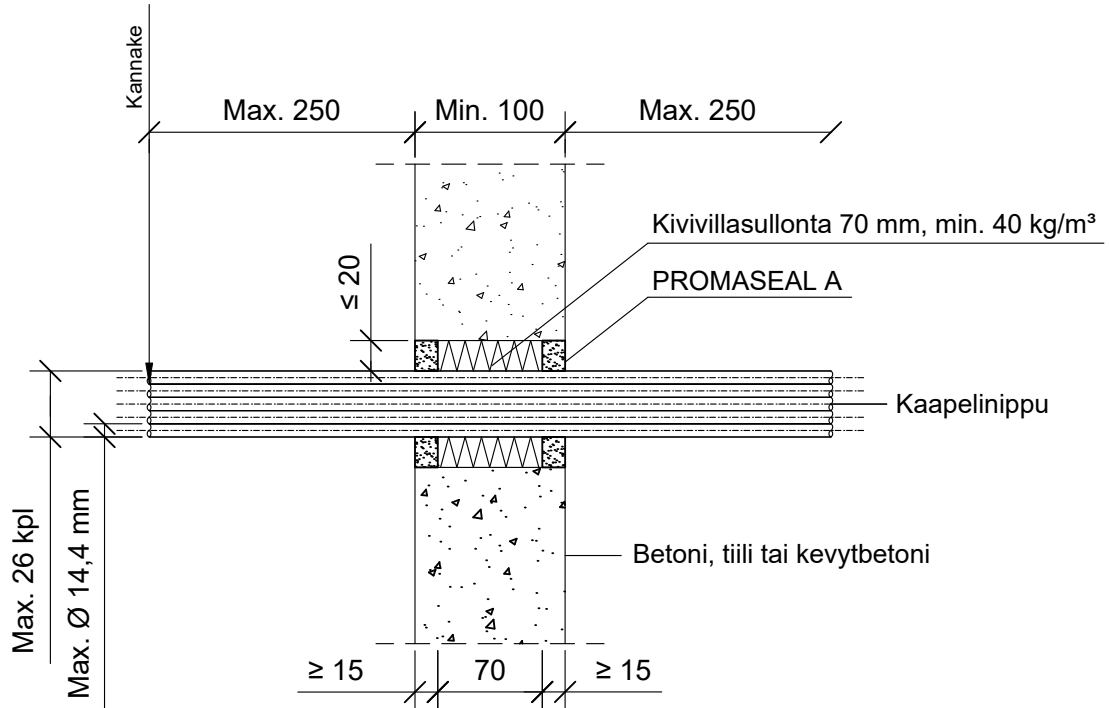
PALOKATKON PALOLUOKKA

EI120

KOHDE

SISÄLTÖ  
KAAPELILÄPIVIENTI BETONISEINÄSSÄ  
KAAPELINIPPU

MUUT HUOMIOT:



Hyväksyntä / Asiakirja	ETAG 026-2, EN 13501-2, ETA 14/0107
Max. aukon koko	Kaaelinipun halkaisija + max. 40 mm
Palokatkomassa	Promat Promaseal A, molemmin puolin seinärakennetta min. 15 mm syvyydeltä.
Taustan täyttö	Kivivillasullonta 70 mm, tiheys min. 40 kg/m <sup>3</sup>
Kannake	Max. 250 mm molemmin puolin seinärakennetta.
Max. kaaelinippu koko	Max. 26 kaaelinippua, kaapeli Max. Ø 14,4 mm