



PK-TUOTE OY

PK-TUOTE OY  
TARRNATIE 12  
08500 LOHJA  
PUH. +358 40 4143518  
www.pktuote.fi

SUUNN. TYÖN NRO

OSASTOIVARAKENNE

DET

PVM.  
5.1.2021

PIIRTÄJÄ  
MKY

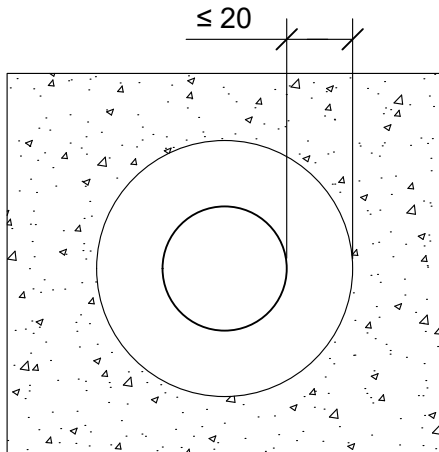
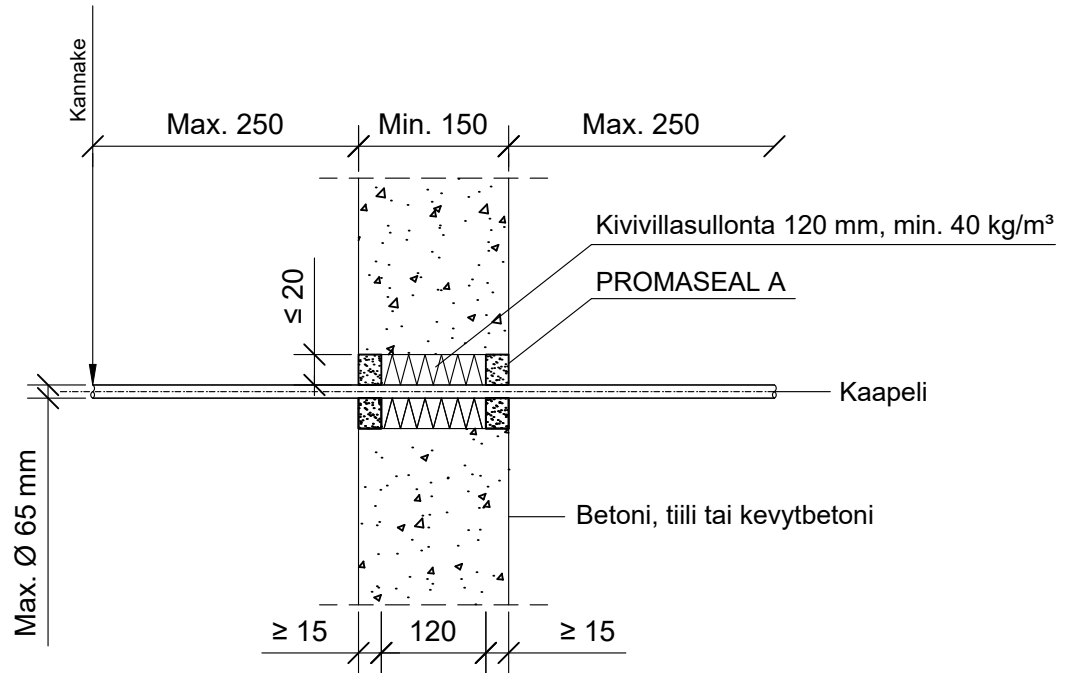
PALOKATKON PALOLUOKKA  
EI120

PSA-SS23

KOHDE

SISÄLTÖ  
KAAPELILÄPIVIENTI BETONISEINÄSSÄ

MUUT HUOMIOT: SEINÄ MIN. 150 MM



Hyväksyntä / Asiakirja	ETAG 026-2, EN 13501-2, ETA 14/0107
Max. aukon koko	Kaapelin halkaisija + max. 40 mm
Palokatkomassa	Promat Promaseal A, molemmin puolin seinärakennetta min. 15 mm syvyydeltä.
Taustan täyttö	Kivivillasullonta 120 mm, tiheys min. 40 kg/m <sup>3</sup>
Kannake	Max. 250 mm molemmin puolin seinärakennetta.
Max. kaapeli koko	Max. Ø 65 mm