



PK-TUOTE OY

PK-TUOTE OY
TARRANTIE 12
08500 LOHJA
PUH. +358 40 4143518
www.pktuote.fi

SUUNN. TYÖN NRO

OSASTOIVARAKENNE

DET

PVM.

5.1.2021

PIIRTÄJÄ

MKY

PALOKATKON PALOLUOKKA

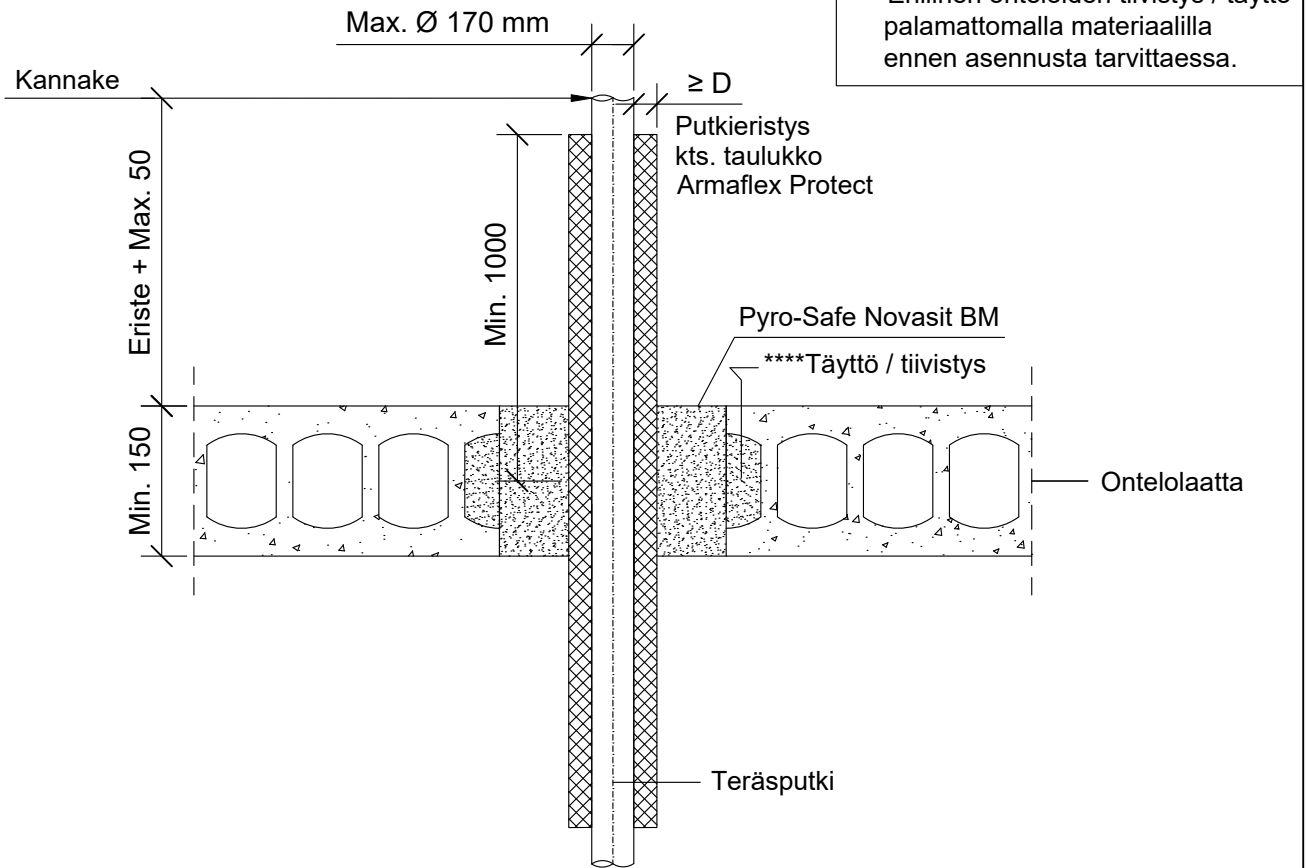
EI120

BM-PL14

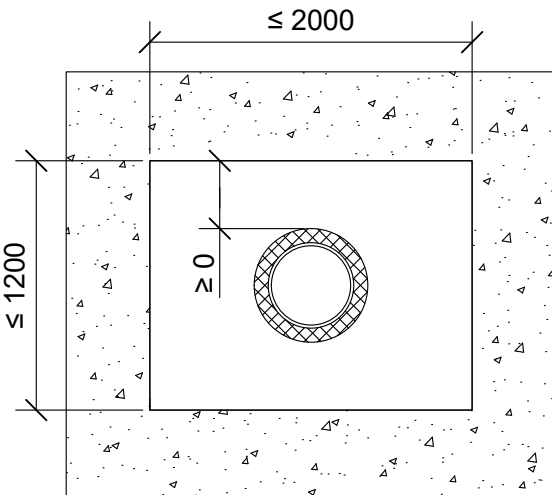
KOHDE

SISÄLTÖ
PUTKILÄPIVIENTI BETONI ONTELOLAATTA VÄLIPOHJASSA
TERÄS, RUOSTUMATON TERÄS, VALURAUTA TAI KUPARIPUTKI
ARMAFLEX PROTECT ERISTEELLÄ

MUUT HUOMIOT:



****Erillinen onteloiden tiivistys / täyttö palamattomalla materiaalilla ennen asennusta tarvittaessa.



*Pituus molemmin puolin väliopohjarakenteen keskeltä.

**Pituus molemmin puolin väliopohjarakennetta katto- / lattiapinnasta.

***Lisäeristys isommille putkille.

Kupariputki	Putkieristys: Armaflex Protect		***Putkieristys 2: Kivivilla ≥ 40 kg/m ³	
	Max. putki koko	*Pituus	Paksuus (D)	**Pituus
Ø 28 mm	≥ 250	≥ 25 mm	-	-
Ø 28 mm	≥ 500	26 - 51 mm	-	-
Ø 88,9 mm	≥ 500	≥ 25 mm	-	-
Ø 88,9 mm	≥ 1000	26 - 51 mm	-	-
Ø 108 mm	≥ 1000	26 - 52 mm	≥ 500	≥ 40 mm

Teräs, ruostumaton teräs tai valurautaputki	Putkieristys: Armaflex Protect		***Putkieristys 2: Kivivilla ≥ 40 kg/m ³	
	Max. putki koko	*Pituus	Paksuus (D)	**Pituus
Ø 28 mm	≥ 250	≥ 25 mm	-	-
Ø 28 mm	≥ 500	26 - 51 mm	-	-
Ø 88,9 mm	≥ 500	≥ 25 mm	-	-
Ø 88,9 mm	≥ 1000	26 - 51 mm	-	-
Ø 170 mm	≥ 1000	26 - 52 mm	≥ 500	≥ 40 mm

Hyväksyntä / Asiakirja	ETA-16/0132
Max. aukon koko	1200 x 2000 mm
Palokatkomassa	Pyro-Safe Novasit BM, paksuus min. 150 mm
Putkieristys	Armaflex Protect.
Putkieristys 2	Kivivilla ≥ 40 kg/m ³ , isommille putkille. Rautalankakiinnitys.
Kannake	Eristeen pituus + max. 50 mm yläpuolella väliopohjarakennetta.
Tekniikan täyttöaste	Max. 60% aukon pinta-alasta