



PK-TUOTE OY

PK-TUOTE OY
TARRANTIE 12
08500 LOHJA
PUH. +358 40 4143518
www.pktuote.fi

SUUNN. TYÖN NRO

OSASTOIVARAKENNE

DET

EI90

BM-PL15

PVM.

PIIRTÄJÄ

PALOKATKON PALOLUOKKA

5.1.2021

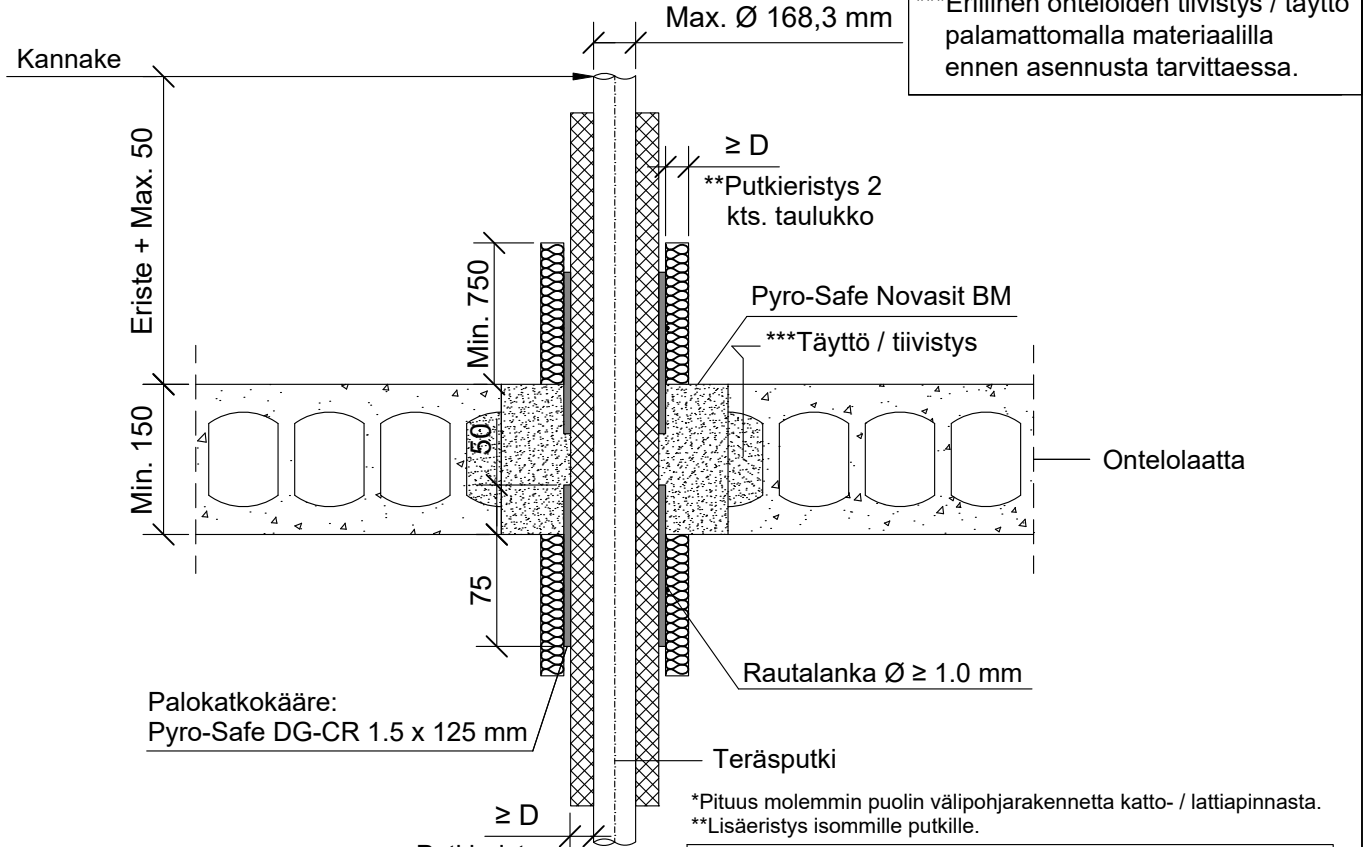
MKY

EI90 EI120

KOHDE

SISÄLTÖ
PUTKILÄPIVIENTI ONTELOLAATTA VÄLIPOHJASSA
TERÄS, RUOSTUMATON TERÄS, VALURAUTA TAI KUPARIPUTKI

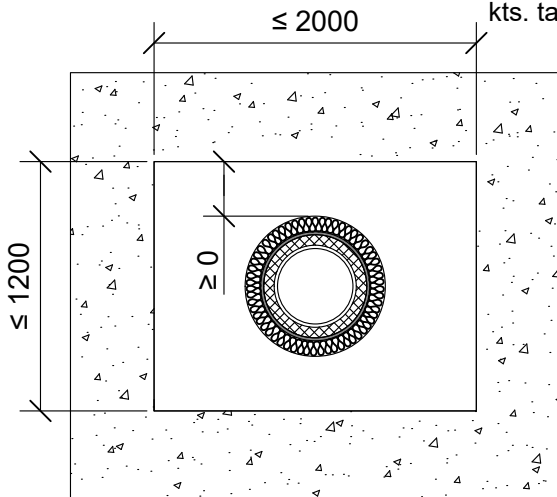
MUUT HUOMIOT:



*Pituus molemmin puolin välipohjarakennetta katto- / lattiapinnasta.
**Lisäeristys isommille putkille.

Palokatkokääre: Pyro-Safe DG-CR 1.5 x 125 mm

Kierrokset	Leveys	*Ulkopuolella	Sisäpuolella
2	125 mm	75 mm	50 mm



Kupariputki	Putkieristys: Solukumieristys	**Putkieristys 2: Kivivilla ≥ 40 kg/m ³		Paloluokka
		*Pituus	Paksuus (D)	
Max. putki koko	Paksuus			
Ø 28 mm	9 - 25 mm	-	-	EI120
Ø 42 mm	10 - 44 mm	-	-	EI120
Ø 54 mm	13 - 50 mm	-	-	EI120
Ø 76 mm	13 mm	-	-	EI120
Ø 76 mm	14 - 50 mm	-	-	EI90
Ø 88,9 mm	19 - 50 mm	≥ 500	≥ 40 mm	EI120
Ø 108 mm	25 - 50 mm	≥ 750	≥ 40 mm	EI120

Teräs, ruostumaton teräs tai valurautaputki	Putkieristys: Solukumieristys	**Putkieristys 2: Kivivilla ≥ 40 kg/m ³		Paloluokka
		*Pituus	Paksuus (D)	
Max. putki koko	Paksuus			
Ø 168,3 mm	19 - 50 mm	≥ 500	≥ 40 mm	EI120

Hyväksyntä / Asiakirja	ETA-16/0132, ETA-16/0268
Max. aukon koko	1200 x 2000 mm
Palokatkomassa	Pyro-Safe Novasit BM, paksuus min. 150 mm
Palokatkokääre	Pyro-Safe DG-CR 1.5 x 125 mm, molemmin puolin välipohjarakennetta. Rautalankakiinnitys.
Putkieristys	Solukumieristys, eristys jatkuva.
Putkieristys 2	Kivivilla ≥ 40 kg/m ³ , isommille putkille. Rautalankakiinnitys.
Kannake	Eristeen pituus + max. 50 mm yläpuolella välipohjarakennetta.
Tekniikan täyttöaste	Max. 60% aukon pinta-alasta