



PK-TUOTE OY

PK-TUOTE OY
TARRANTIE 12
08500 LOHJA
PUH. +358 40 4143518
www.pktuote.fi

SUUNN. TYÖN NRO

OSASTOIVARAKENNE

DET

PVM.
5.1.2021

PIIRTÄJÄ
MKY

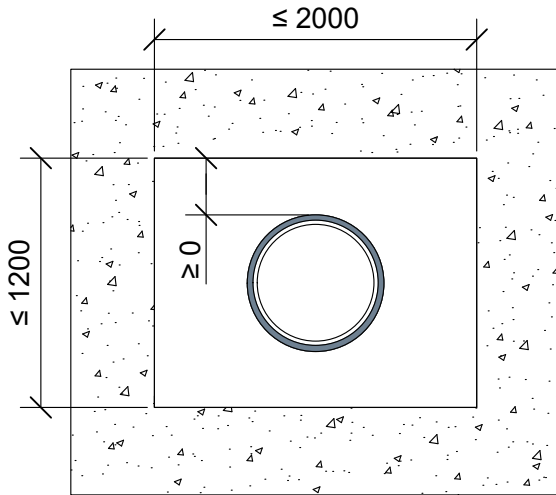
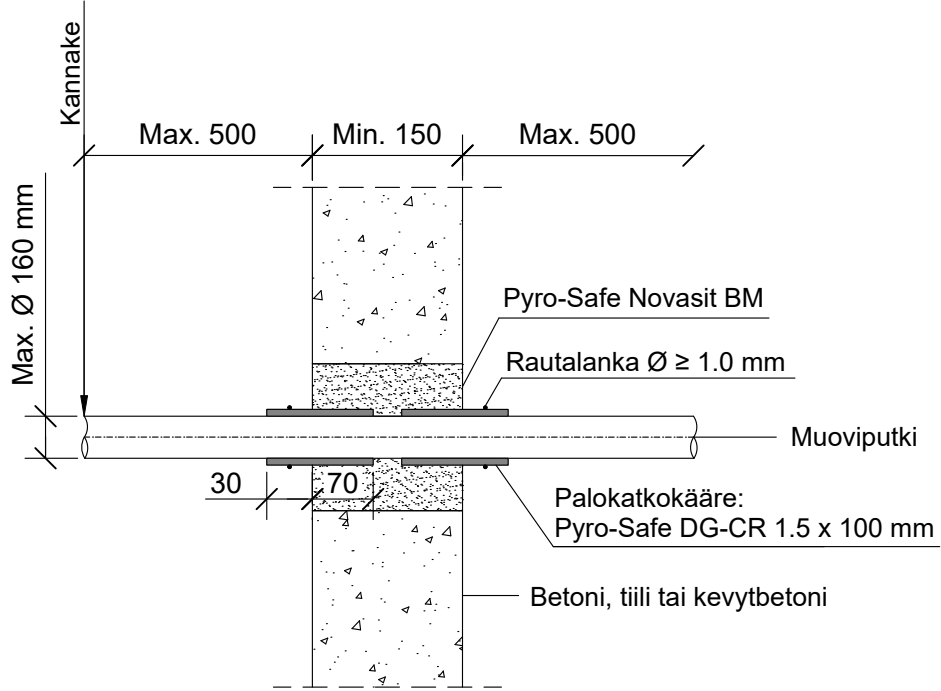
PALOKATKON PALOLUOKKA
EI120

BM-PS1

KOHDE

SISÄLTÖ
PUTKILÄPIVIENTI BETONISEINÄSSÄ
MUOVIPUTKI PVC, PP, PE

MUUT HUOMIOT:



Muoviputki PVC, PP, PE	Palokatkokääre: Pyro-Safe DG-CR 1.5 x 100 mm				
Max. koko	Kierrokset	Leveys	Ulkopuolella	Sisäpuolella	Paloluokka
Ø 50 mm	1	100 mm	30 mm	70 mm	EI120
Ø 80 mm	2				
Ø 110 mm	3				
Ø 135 mm	4				
Ø 160 mm	5				

Hyväksyntä / Asiakirja	ETA-16/0132, ETA-16/0268
Max. aukon koko	1200 x 2000 mm
Palokatkomassa	Pyro-Safe Novasit BM, paksuus min. 150 mm
Palokatkokääre	Pyro-Safe DG-CR 1.5 x 100 mm, molemmin puolin seinärakennetta. Rautalankakiinnitys.
Kannake	Max. 500 mm molemmin puolin seinärakennetta.
Tekniikan täyttöaste	Max. 60% aukon pinta-alasta