



PK-TUOTE OY

PK-TUOTE OY  
TARRANTIE 12  
08500 LOHJA  
PUH. +358 40 4143518  
www.pktuote.fi

SUUNN. TYÖN NRO

PVM.  
5.1.2021

PIIRTÄJÄ  
MKY

OSASTOIVARAKENNE

EI120

PALOKATKON PALOLUOKKA

EI120

DET

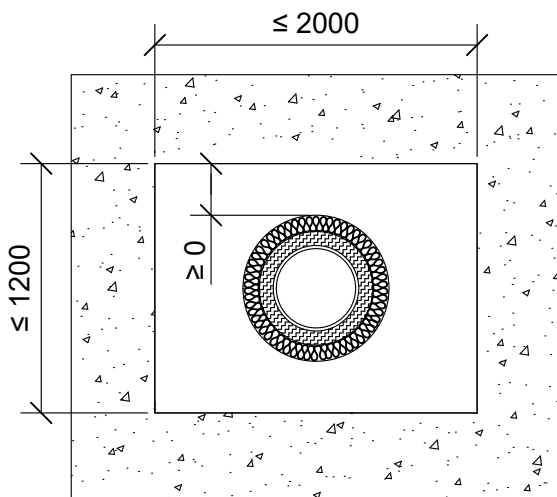
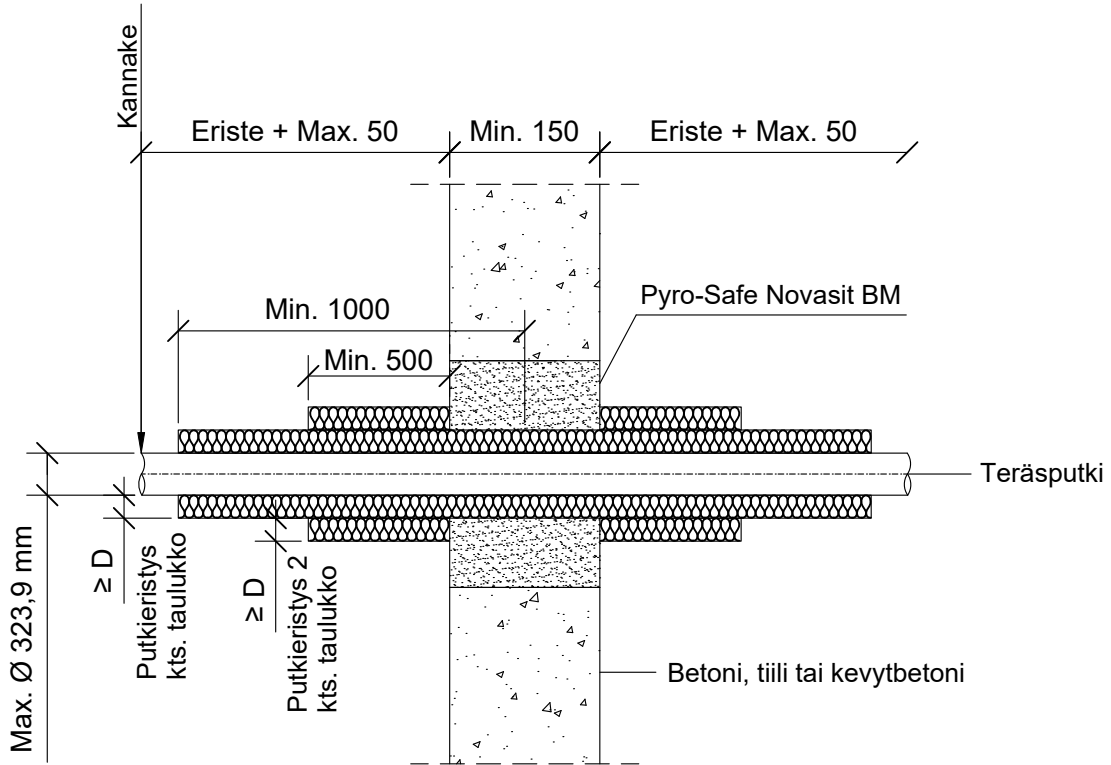
BM-PS4

KOHDE

SISÄLTÖ  
PUTKILÄPIVIENTI BETONISEINÄSSÄ  
TERÄS, RUOSTUMATON TERÄS, VALURAUTA TAI KUPARIPUTKI

MUUT HUOMIOT:

Putki voi kulkea 45° tai 90° kulmassa.



\*Pituus molemmin puolin seinärakenteen keskeltä.

\*\*Pituus molemmin puolin seinärakenteen pinnasta.

Teräs, ruostumaton teräs tai valurautaputki	Putkieristys: Kivivilla $\geq 150 \text{ kg/m}^3$		Putkieristys 2: Kivivilla $\geq 40 \text{ kg/m}^3$	
	*Pituus	Paksuus (D)	**Pituus	Paksuus (D)
Max. putki koko	$\geq 1000$	$\geq 40 \text{ mm}$	$\geq 500$	$\geq 30 \text{ mm}$
Ø 323,9 mm				

Teräs, ruostumaton teräs tai valurautaputki	Putkieristys: Kivivilla $\geq 40 \text{ kg/m}^3$		Putkieristys 2: Kivivilla $\geq 40 \text{ kg/m}^3$	
	*Pituus	Paksuus (D)	**Pituus	Paksuus (D)
Max. putki koko	$\geq 1000$	$\geq 40 \text{ mm}$	$\geq 500$	$\geq 30 \text{ mm}$
Ø 323,9 mm				

Kupariputki	Putkieristys: Kivivilla $\geq 40 \text{ kg/m}^3$		Putkieristys 2: Kivivilla $\geq 40 \text{ kg/m}^3$	
	*Pituus	Paksuus (D)	**Pituus	Paksuus (D)
Max. putki koko	$\geq 1000$	$\geq 30 \text{ mm}$	$\geq 500$	$\geq 30 \text{ mm}$
Ø 108 mm				

Hyväksyntä / Asiakirja	ETA-16/0132
Max. aukon koko	1200 x 2000 mm
Palokatkomassa	Pyro-Safe Novasit BM, paksuus min. 150 mm
Putkieristys	Kivivilla $\geq 40 \text{ kg/m}^3$ tai $\geq 150 \text{ kg/m}^3$ . Rautalankakiinnitys.
Putkieristys 2	Kivivilla $\geq 40 \text{ kg/m}^3$ . Rautalankakiinnitys.
Kannake	Eristeen pituus + max. 50 mm molemmin puolin seinärakennetta.
Tekniikan täyttöaste	Max. 60% aukon pinta-alasta