



PK-TUOTE OY

PK-TUOTE OY
TARRANTIE 12
08500 LOHJA
PUH. +358 40 4143518
www.pktuote.fi

SUUNN. TYÖN NRO

OSASTOIVARAKENNE

DET

PVM.
5.1.2021

PIIRTÄJÄ
MKY

EI60
PALOKATKON PALOLUOKKA
EI60 EI90 EI120

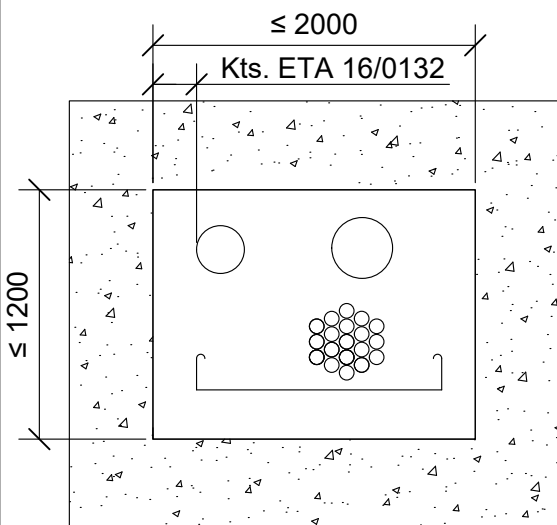
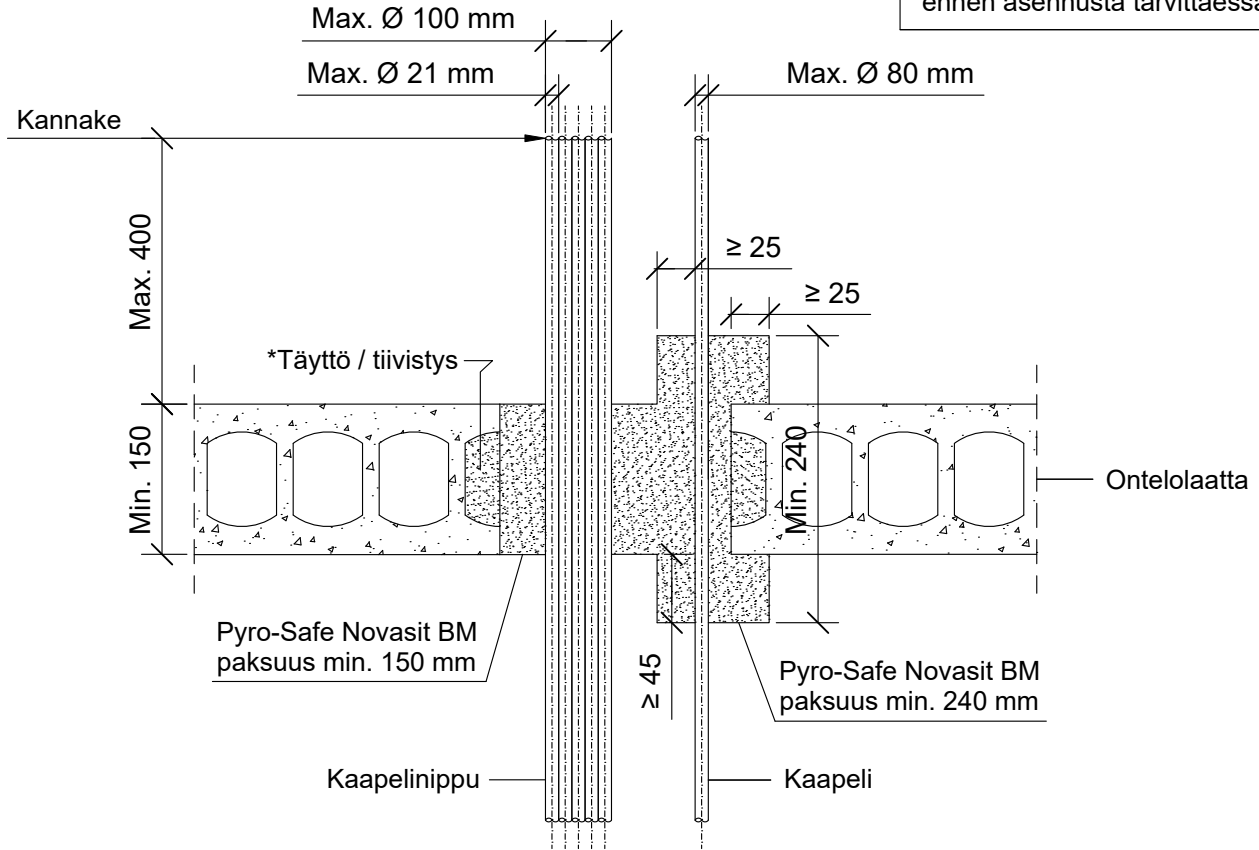
BM-SL7

KOHDE

SISÄLTÖ
KAAPELILÄPIVIENTI ONTELOLAATTA VÄLIPOHJASSA

MUUT HUOMIOT:

*Erillinen onteloiden tiivistys / täyttö palamattomalla materiaalilla ennen asennusta tarvittaessa.



Palokatkomassa: Pyro-Safe Novasit BM paksuus min. 240 mm

Tekniikka:	Max. koko:	Paloluokka:
Kaaeli	Max. Ø 50 mm	EI90
Kaaeli	Max. Ø 80 mm	EI90
Kaaelinippu	Max. Ø 100 mm, kaapeli Ø 21 mm	EI120

Palokatkomassa: Pyro-Safe Novasit BM paksuus min. 150 mm

Tekniikka:	Max. koko:	Paloluokka:
Kaaeli	Max. Ø 32 mm	EI120
Eristämätön kaapeli	Max. Ø 24 mm	EI120
Kaaelinippu	Max. Ø 60 mm, kaapeli Ø 21 mm	EI120
Kaaelinippu	Max. Ø 100 mm, kaapeli Ø 21 mm	EI60

Hyväksyntä / Asiakirja

ETA-16/0132

Max. aukon koko

1200 x 2000 mm

Palokatkomassa

Pyro-Safe Novasit BM, paksuus min. 240 / 150 mm

Kaaelihyllyt

Kanssa tai ilman.

Kannake

Max. 400 mm yläpuolella välipohjarakennetta.

Tekniikan täyttöaste

Max. 60% aukon pinta-alasta