



PK-TUOTE OY

PK-TUOTE OY
TARRANTIE 12
08500 LOHJA
PUH. +358 40 4143518
www.pktuote.fi

SUUNN. TYÖN NRO

OSASTOIVARAKENNE

DET

EI120

BM-SS8

PVM.

5.1.2021

PIIRTÄJÄ

MKY

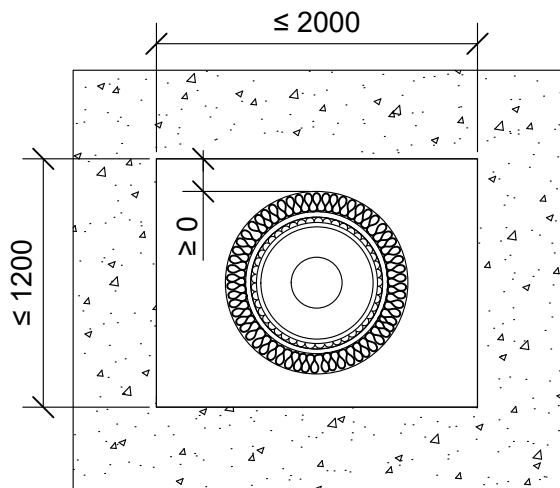
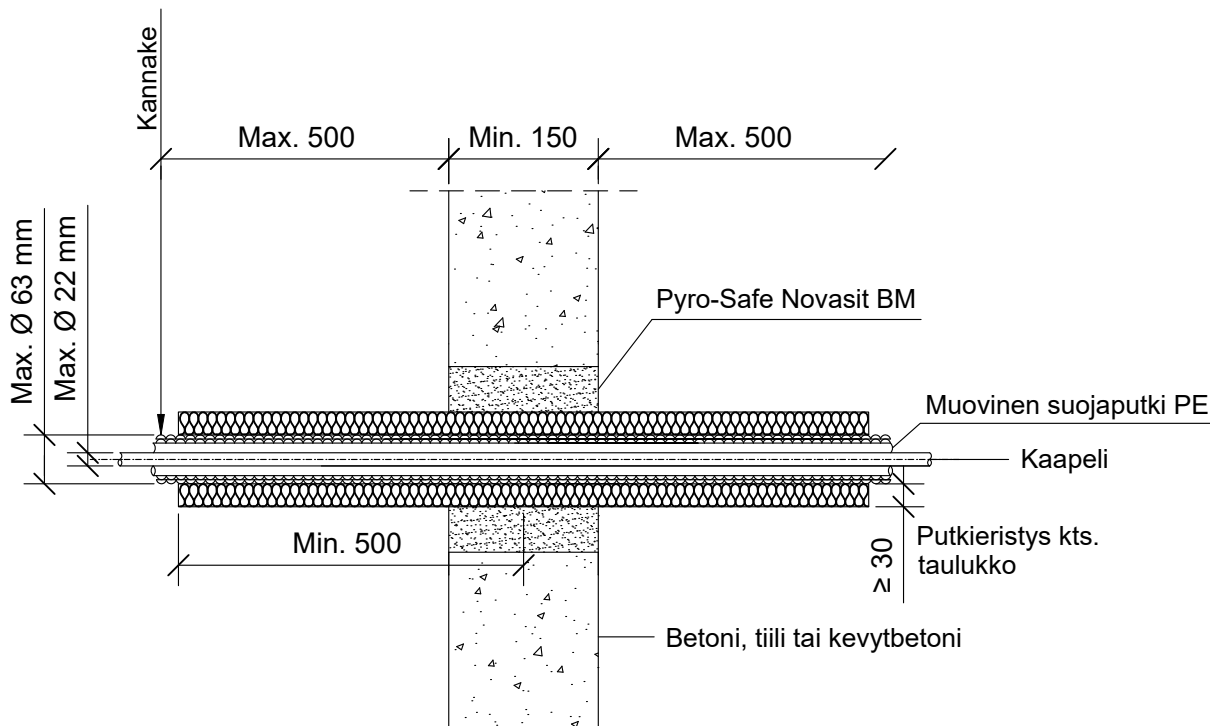
PALOKATKON PALOLUOKKA

EI120

KOHDE

SISÄLTÖ
KAAPELILÄPIVIENTI BETONISEINÄSSÄ
MUOVINEN SUOJAPUTKI PE-HD

MUUT HUOMIOT:



Hyväksyntä / Asiakirja	ETA-16/0132
Max. aukon koko	1200 x 2000 mm
Palokatkomassa	Pyro-Safe Novasit BM, paksuus min. 150 mm
Putkieristys	Kivivilla $\geq 40 \text{ kg/m}^3$, paksuus min. 30 mm, pituus min. 500 keskeltä aukkoa molemmin puolin seinärakennetta. Rautalankakiinnitys.
Kannake	Max. 500 mm molemmin puolin seinärakennetta.
Max. suojaputki koko	Max. $\varnothing 63 \text{ mm}$, kaapeli max. $\varnothing 22 \text{ mm}$
Tekniikan täyttöaste	Max. 60% aukon pinta-alasta