



PK-TUOTE OY

PK-TUOTE OY
TARRANTIE 12
08500 LOHJA
PUH. +358 40 4143518
www.pkтуote.fi

SUUNN. TYÖN NRO

OSASTOIVARAKENNE

DET

PVM.
5.1.2021

PIIRTÄJÄ
MKY

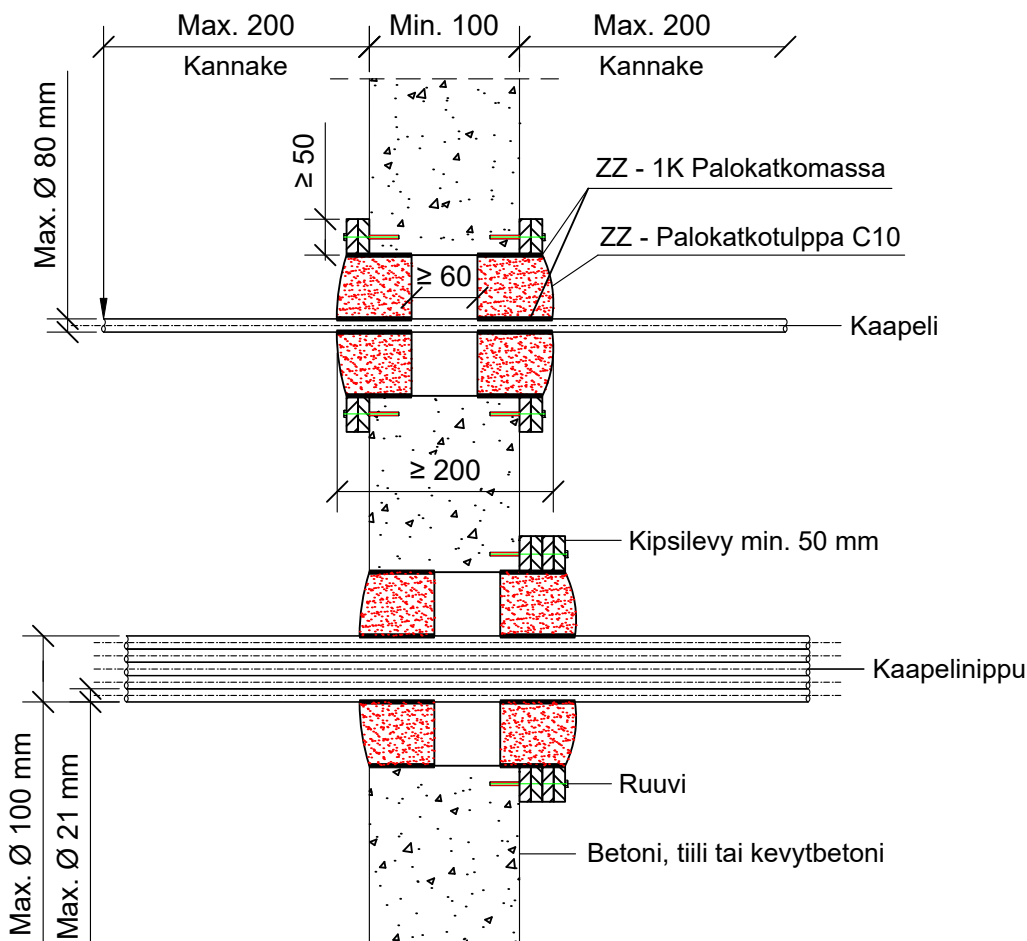
EI90
PALOKATKON PALOLUOKKA
EI90 EI120

C10-SS6

KOHDE

SISÄLTÖ
KAAPELILÄPIVIENTI BETONISEINÄSSÄ
KAAPELIT, SUOJAPUTKET

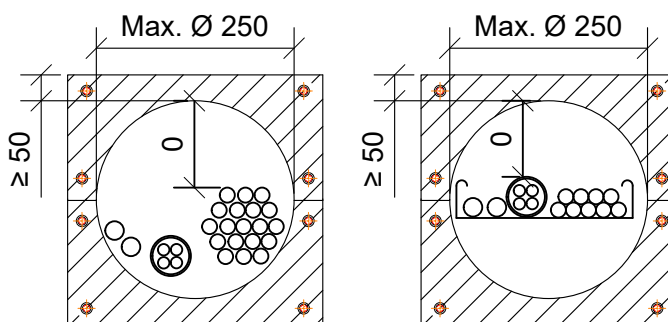
MUUT HUOMIOT:



*ZZ - 451 Palokatkokääre kaapelin ympärille. Katso ETA 12/0088.

Max. suojaputki koko	Paloluokka
Teräs suojaputki Ø 16 mm	EI120
Muovinen suojaputki Ø 40 mm	EI120

Max. kaapeli koko	Paloluokka
Eristämätön kaapeli Ø 17 mm	EI90
Eristämätön kaapeli Ø 24 mm	EI60
Kaapeli Ø 21 mm	EI90 / EI120*
Kaapeli Ø 50 mm	EI120*
Kaapeli Ø 80 mm	EI90
Kaapelinippu Ø 100 mm, kaapeli Ø 21 mm	EI90



Hyväksyntä / Asiakirja	ETA-12/0088
Max. aukon koko	Ø 250 mm
Palokatkon paksuus	Min. 200 mm
Palokatkotiiili	ZZ - palokatkotulppa NE molemmiin puolin seinärakennetta.
Palokatkomassa	ZZ - palokatkomassa 1K NE, min. 20 mm syvyydeltä.
Ääneneristävyyys	$D_{n,e,w} = 68$ db. Testattu standardin EN ISO 10140-2: 2010 mukaisesti.
Kannake	Max. 200 mm seinästä molemmiin puolin seinärakennetta.
Tukirakenne	Aukon ympärille tulee asentaa kipsilevyt, paksuus min. 50 mm.
Tekniikan täyttöaste	Max. 60% aukon pinta-alasta