

**PK-TUOTE OY**

PK-TUOTE OY  
TARRANTIE 12  
08500 LOHJA  
PUH. +358 40 4143518  
www.pktuote.fi

SUUNN. TYÖN NRO

OSASTOIVARAKENNE

DET

PVM.

PIIRTÄJÄ

PALOKATKON PALOLUOKKA

**ES-SL2**

5.1.2021

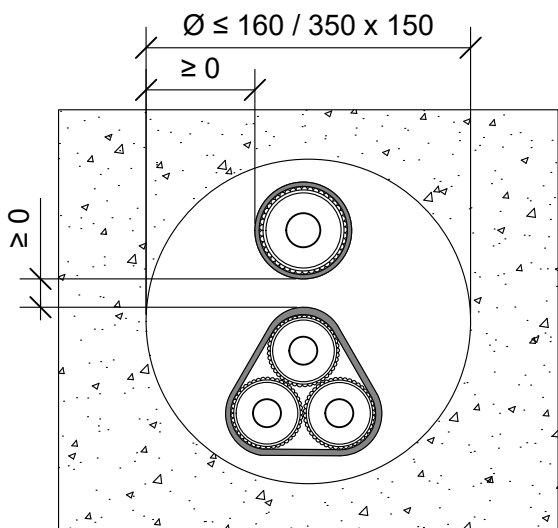
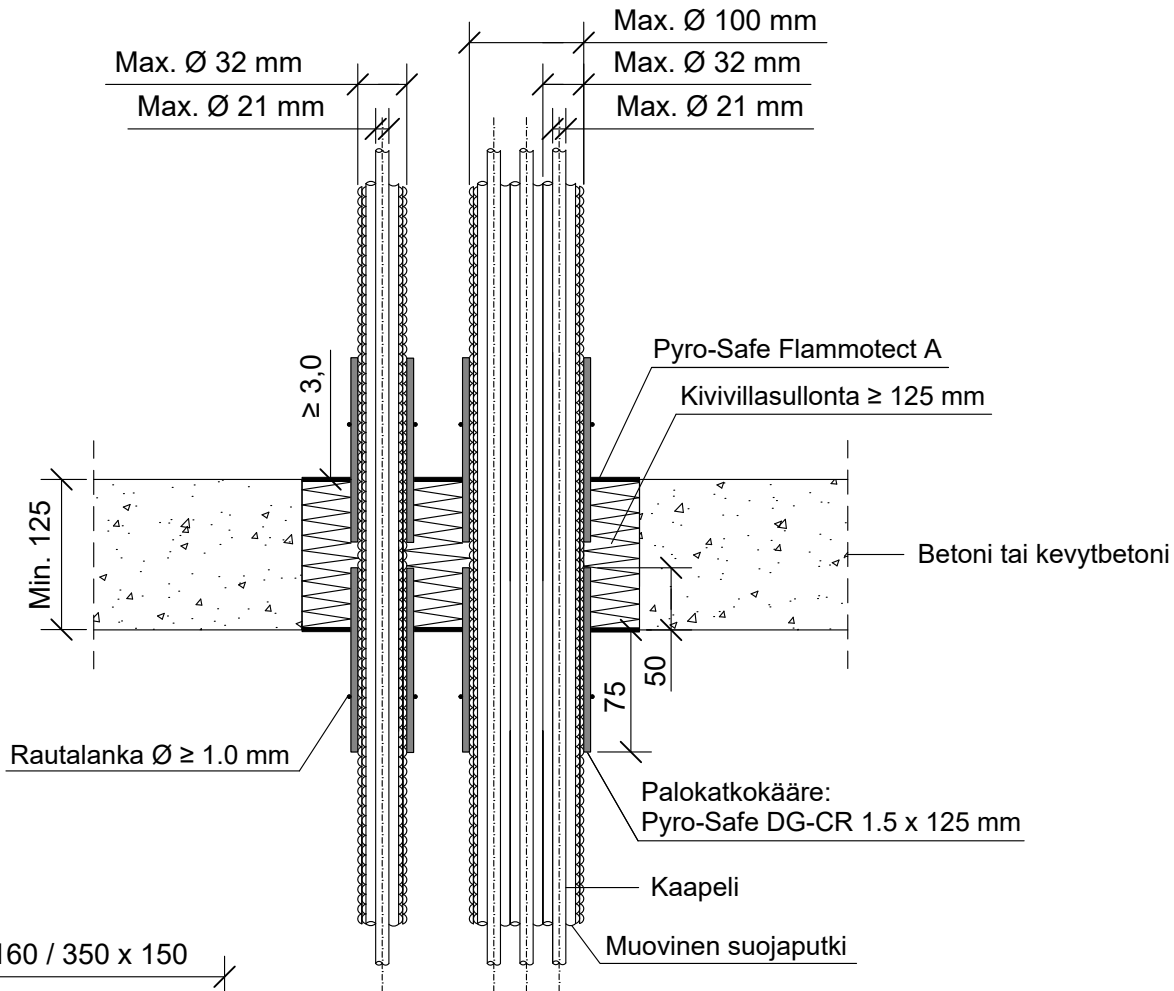
MKY

EI90

KOHDE

SISÄLTÖ  
KAAPELILÄPIVIENTI BETONI VÄLIPOHJASSA  
MUOVISET SUOJAPUTKET

MUUT HUOMIOT:



\*Kaaelin kanssa tai ilman.

Muovinen suoja putki (Joustava)	Palokatkokääre: Pyro-Safe DG-CR 1.5 x 125 mm				
	Kierrokset	Pituus	Ulkopuolella	Sisäpuolella	Paloluokka
Max. koko nippu Ø 100 mm putki Ø 32 mm *kaapeli Ø 21 mm	3	125 mm	75 mm	50 mm	EI90
Muovinen suoja putki (Joustava)	Palokatkokääre: Pyro-Safe DG-CR 1.5 x 125 mm				
	Kierrokset	Pituus	Ulkopuolella	Sisäpuolella	Paloluokka
Ø 16 mm, ilman kaapelia.	-	-	-	-	EI90

Hyväksyntä / Asiakirja	ETAG 026-2, EN 13501-2, ETA 14/0418
Max. aukon koko	Ø 160 mm tai 350 x 150 mm
Palokatkopinnoite / -kitti	Pyro-Safe Flammotect A, molemmin puolin välipohjarakennetta min. 3,0 mm syvyydeltä.
Palokatkokääre	Pyro-Safe DG-CR 1.5 x 125 mm, molemmin puolin välipohjarakennetta. Rautalankakiinnitys.
Taustan täyttö	Kivivillasullonta min. 125 mm.
Kaapelihylly	Kaapelihyllyt eivät saa kulkea palokatkon läpi.