



PK-TUOTE OY

PK-TUOTE OY  
TARRANTIE 12  
08500 LOHJA  
PUH. +358 40 4143518  
www.pktuote.fi

SUUNN. TYÖN NRO

OSASTOIVARAKENNE

DET

EI90

ES-SL5

PVM.

PIIRTÄJÄ

PALOKATKON PALOLUOKKA

5.1.2021

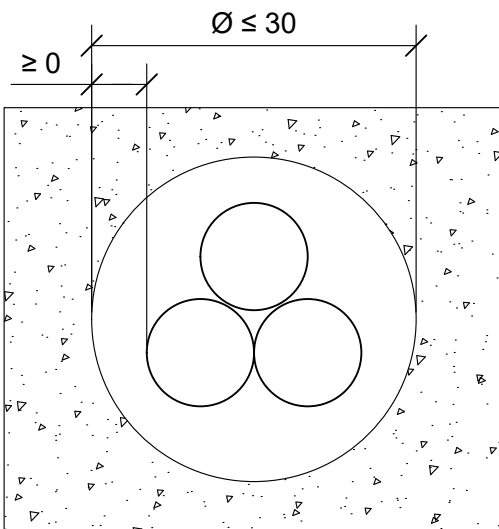
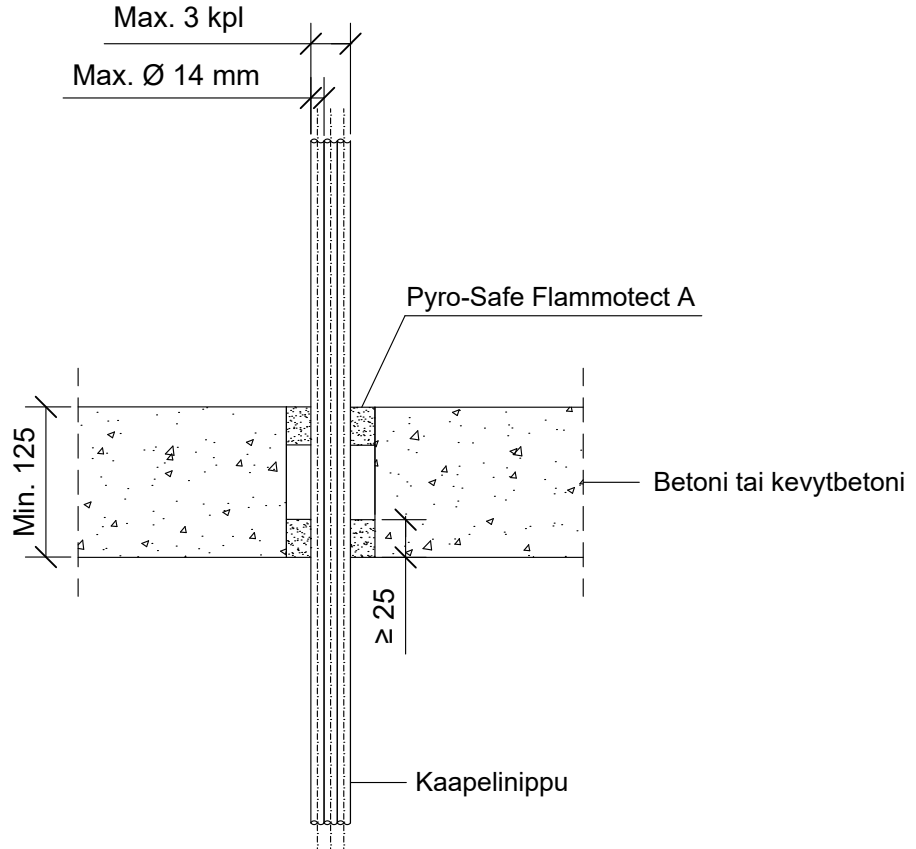
MKY

EI90

KOHDE

SISÄLTÖ  
KAAPELILÄPIVIENTI BETONI VÄLIPOHJASSA

MUUT HUOMIOT:



Hyväksyntä / Asiakirja	ETAG 026-2, EN 13501-2, ETA 14/0418
Max. aukon koko	Ø 30 mm
Palokatkonpinnoite / -kitti	Pyro-Safe Flammotect A, molemmin puolin välipohjarakennetta min. 25 mm syvyydeltä.
Kaapelihylly	Kaapelihyllyt eivät saa kulkea palokatkon läpi.
Max. kaapelinippu koko	Max. 3 kaapelia, kaapeli Max. Ø 14 mm / tai max. 65 % aukon pinta-alasta.