



PK-TUOTE OY

PK-TUOTE OY
TARRANTIE 12
08500 LOHJA
PUH. +358 40 4143518
www.pktuote.fi

SUUNN. TYÖN NRO

OSASTOIVARAKENNE

DET

EI90

ES-SL6

PVM.

PIIRTÄJÄ

PALOKATKON PALOLUOKKA

5.1.2021

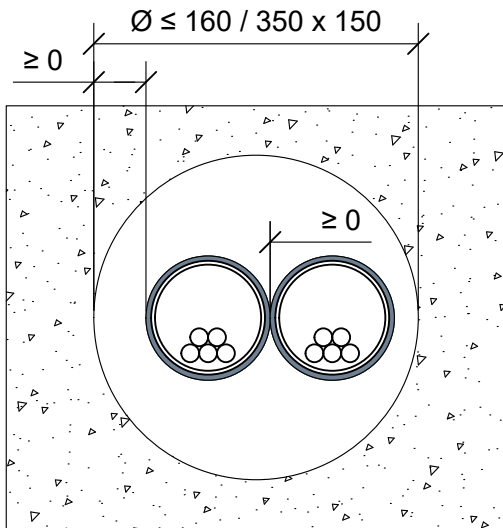
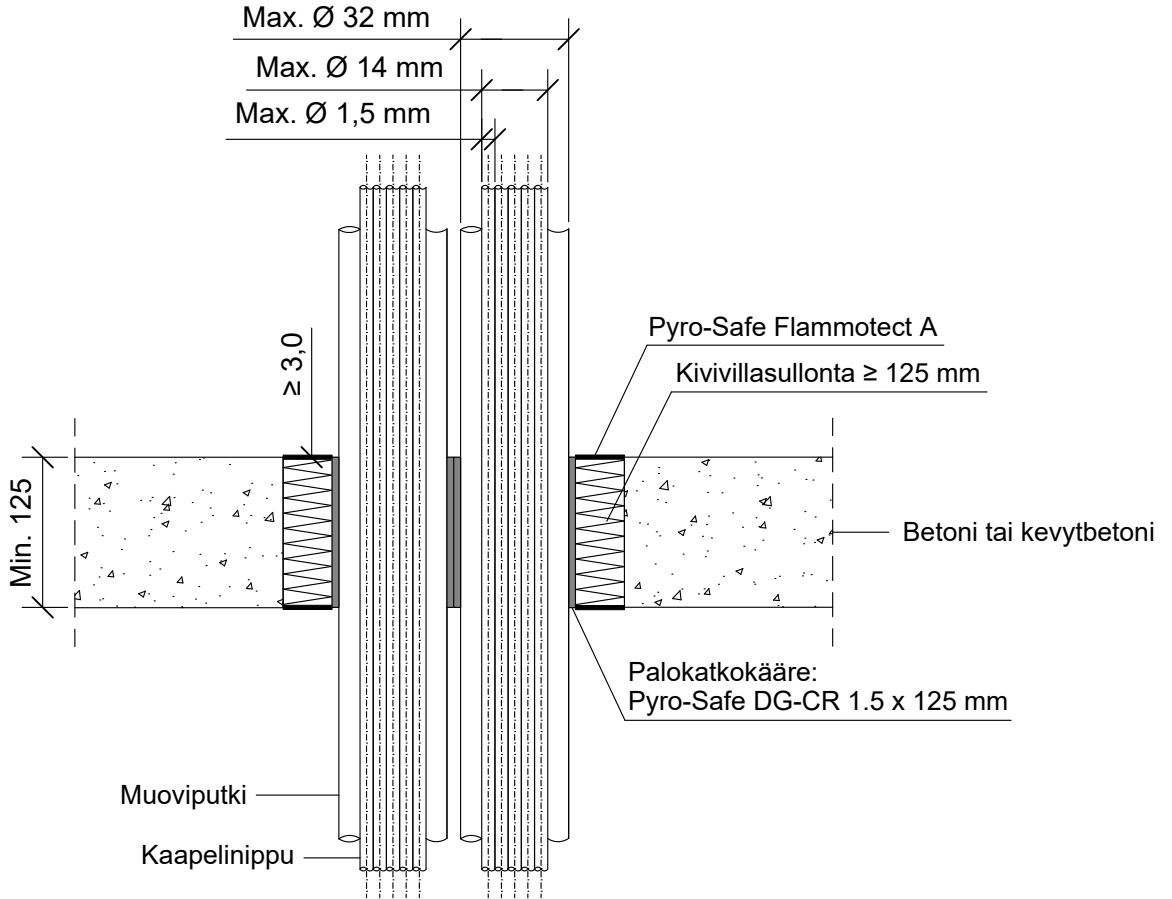
MKY

EI90

KOHDE

SISÄLTÖ
KAAPELILÄPIVIENTI BETONI VÄLIPOHJASSA
KAAPELIT, MUOVIPUTKI PVC-U/C

MUUT HUOMIOT:



Max. Ø 14 mm kaapelinipun kanssa (kaapeli max. 5 x Ø 1,5 mm)

Muoviputki PVC	Palokatkokääre: Pyro-Safe DG-CR 1.5 x 125 mm				
	Kierrokset	Pituus	Ulkopuolella	Sisäpuolella	Paloluokka
2 x Ø 32 mm	1 + 25 mm	125 mm	0 mm	125 mm	EI90

Hyväksyntä / Asiakirja	ETAG 026-2, EN 13501-2, ETA 14/0418, ETA 16/0268
Max. aukon koko	Ø 160 mm tai 350 x 150 mm
Palokatkopinnoite / -kitti	Pyro-Safe Flammotect A, molemmin puolin välipohjarakennetta min. 3,0 mm syvyydeltä.
Palokatkokääre	Pyro-Safe DG-CR 1.5 x 125 mm, sisäpuolella välipohjarakennetta alapinnassa.
Taustan täyttö	Kivivillasullonta min. 125 mm.