



PK-TUOTE OY

PK-TUOTE OY
TARRANTIE 12
08500 LOHJA
PUH. +358 40 4143518
www.pktuote.fi

SUUNN. TYÖN NRO

OSASTOVARAKENNE

DET

PVM.
5.1.2021

PIIRTÄJÄ
MKY

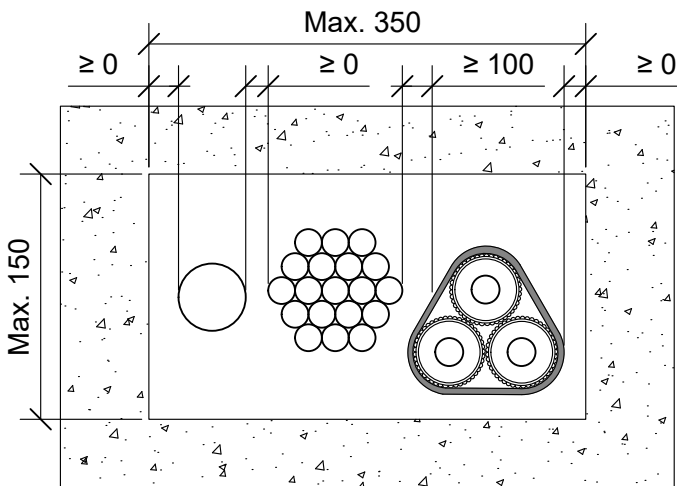
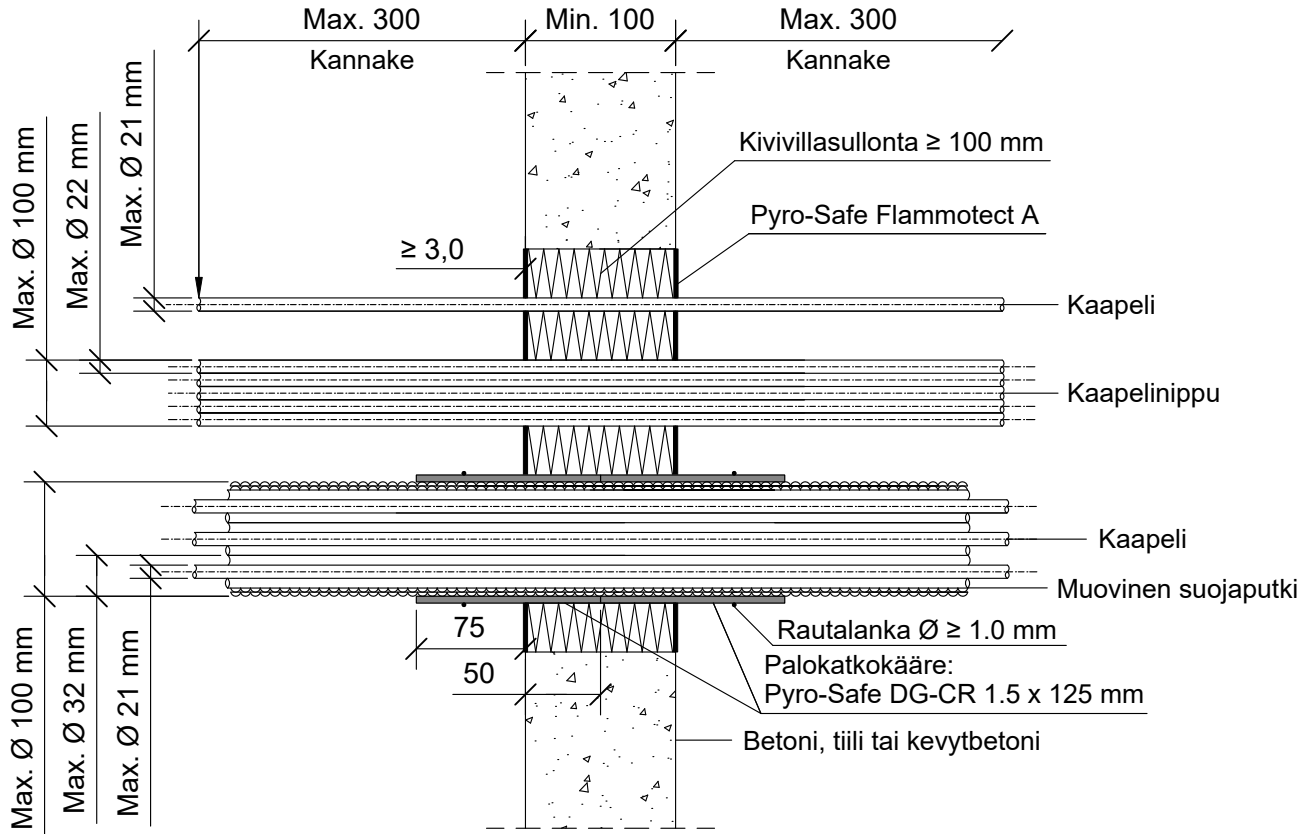
EI90
PALOKATKON PALOLUOKKA
EI90

ES-SS13

KOHDE

SISÄLTÖ
KAAPELILÄPIVIENTI BETONISEINÄSSÄ
KAAPELIT, KAAPELINIPUT JA MUOVISET SUOJAPUTKET

MUUT HUOMIOT:



*Kaapectin kanssa tai ilman.

Muovinen suojaputki	Palokatkokääre: Pyro-Safe DG-CR 1.5 x 125 mm			
	Max. koko	Kierrokset	Pituus	Ulkopuolella Sisäpuolella
nippu Ø 100 mm putki Ø 32 mm *kaapeeli Ø 21 mm	3	125 mm	75 mm	50 mm

Hyväksyntä / Asiakirja	ETAG 026-2, EN 13501-2, ETA 14/0418
Max. aukon koko	Ø 150 mm tai 350 x 150 mm
Palokatkonoinnoite / -kitti	Pyro-Safe Flammotect A, molemmin puolin seinärakennetta min. 3,0 mm syvyydeltä.
Palokatkokääre	Pyro-Safe DG-CR 1.5 x 125 mm, molemmin puolin seinärakennetta. Rautalankakiinnitys.
Taustan täyttö	Kivivillasullonta min. 100 mm.
Kannake	Max. 300 mm molemmin puolin seinärakennetta.
Kaapectihylly	Kaapectihyllyt eivät saa kulkea palokatkon läpi.
Max. kaapecti koko	Max. Ø 21 mm
Max. kaapectinippu koko	Max. Ø 100 mm, kaapecti Max. Ø 22 mm