



PK-TUOTE OY

PK-TUOTE OY  
TARRANTIE 12  
08500 LOHJA  
PUH. +358 40 4143518  
www.pktuote.fi

SUUNN. TYÖN NRO

OSASTOIVARAKENNE

DET

EI30

ES-SS19

PVM.

PIIRTÄJÄ

PALOKATKON PALOLUOKKA

08.09.2021

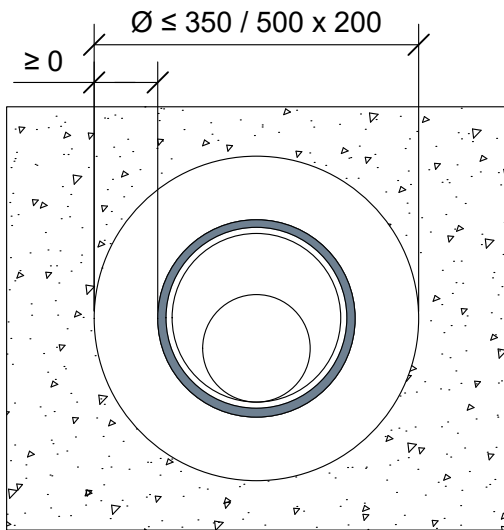
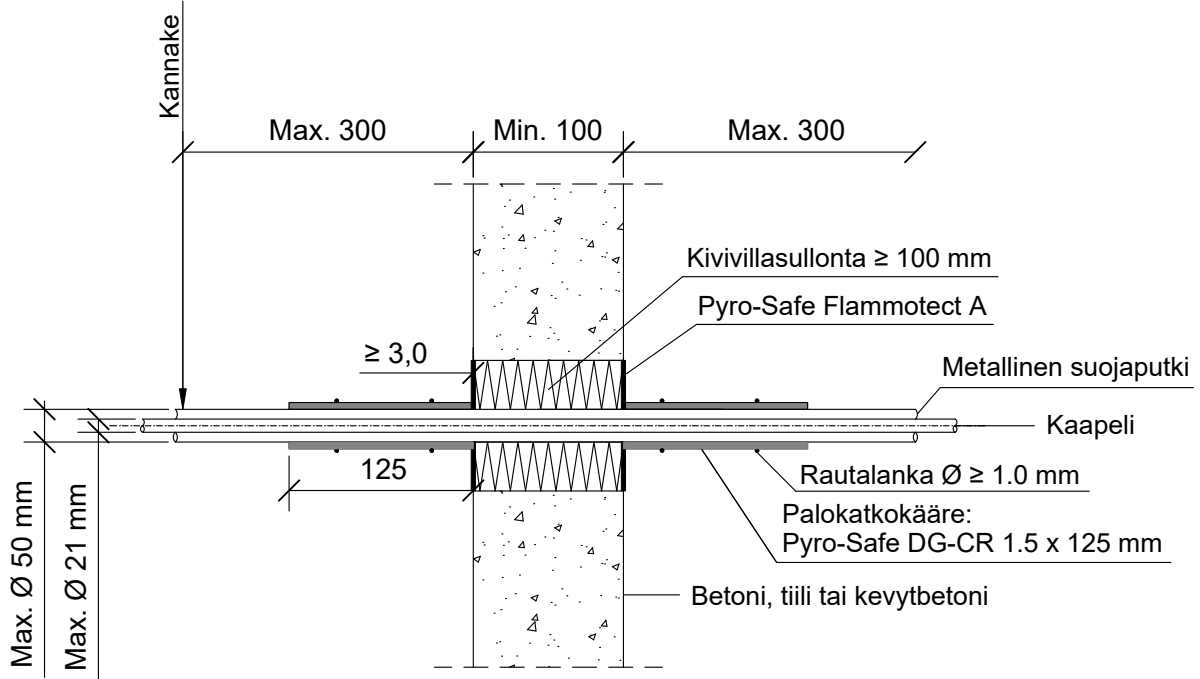
MKY

EI30 EI90

KOHDE

SISÄLTÖ  
KAAPELILÄPIVIENTI BETONISEINÄSSÄ  
METALLISET SUOJAPUTKET

MUUT HUOMIOT:



\*Kaapectin kanssa tai ilman.

Metallinen suojaputki	Palokatkokääre: Pyro-Safe DG-CR 1.5 x 125 mm					
	Max. koko	Kierrokset	Leveys	Ulkopuolella	Sisäpuolella	Paloluokka
putki Ø 16 mm *kaapeli Ø 14 mm	-	-	-	-	-	EI120
putki Ø 32 mm *kaapeli Ø 14 mm	-	-	-	-	-	EI30
putki Ø 50 mm *kaapeli Ø 21 mm	-	-	-	-	-	
putki Ø 32 mm *kaapeli Ø 14 mm	2 + 10 mm	125 mm	125 mm	125 mm	0 mm	EI120
putki Ø 50 mm *kaapeli Ø 21 mm	2 + 10 mm	125 mm	125 mm	125 mm	0 mm	EI120

Hyväksyntä / Asiakirja	ETAG 026-2, EN 13501-2, ETA 14/0418, ETA 16/0268
Max. aukon koko	Ø 350 mm tai 500 x 200 mm
Palokatkopinnoite / -kitti	Pyro-Safe Flammotect A, molemmin puolin seinärakennetta min. 3,0 mm syvyydeltä.
Palokatkokääre	Pyro-Safe DG-CR 1.5 x 125 mm, molemmin puolin seinärakennetta. Rautalankakiinnitys.
Taustan täyttö	Kivivillasullonta min. 100 mm.
Kannake	Max. 300 mm molemmin puolin seinärakennetta.
Kaapelihylly	Kaapelihyllyt eivät saa kulkea palokatkon läpi.