

**PK-TUOTE OY**

PK-TUOTE OY
TARRANTIE 12
08500 LOHJA
PUH. +358 40 4143518
www.pktuote.fi

SUUNN. TYÖN NRO

OSASTOIVARAKENNE

DET

PVM.

PIIRTÄJÄ

PALOKATKON PALOLUOKKA

FLA1-PL1

5.1.2021

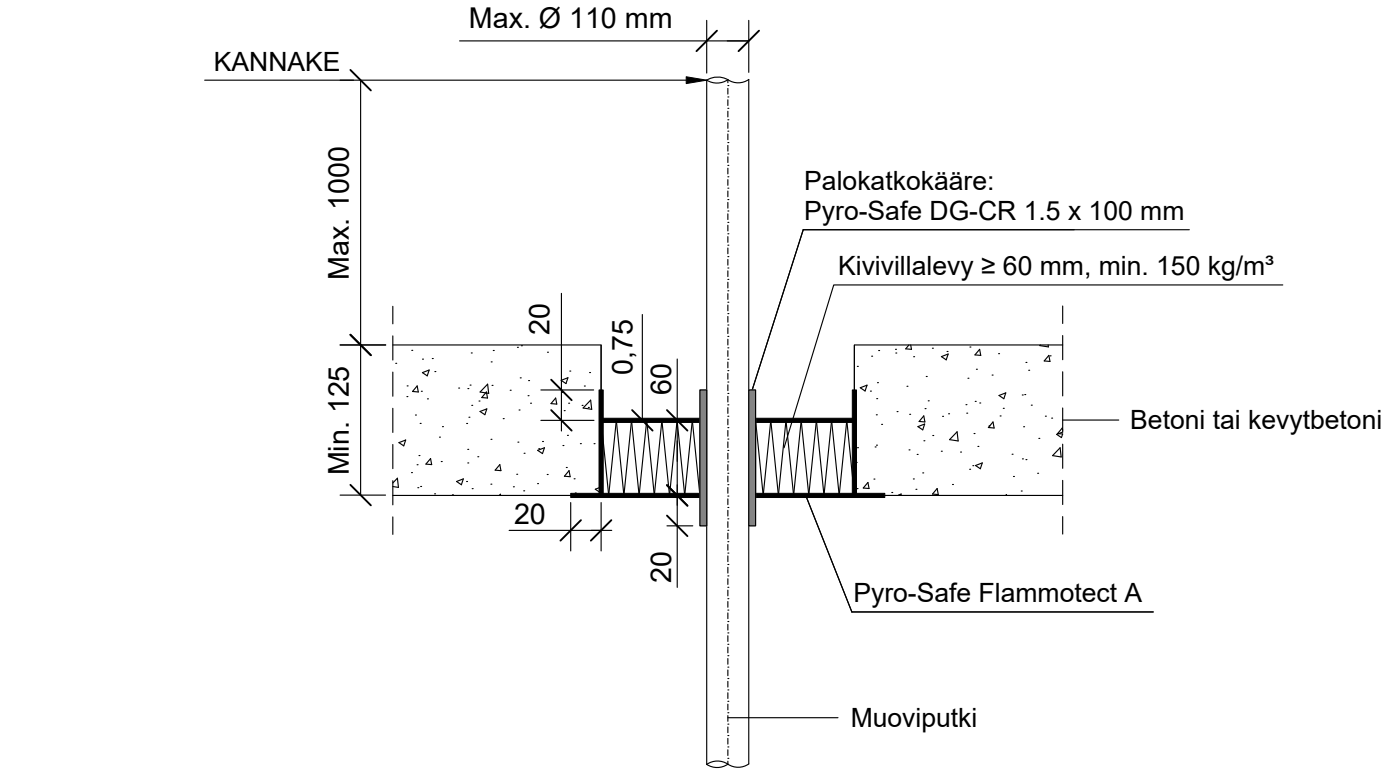
MKY

EI45 EI60 EI90

KOHDE

SISÄLTÖ
PUTKILÄPIVIENTI BETONI VÄLIPOHJASSA
MUOVIPUTKI PVC U/C, PE-100, PP-H

MUUT HUOMIOT:

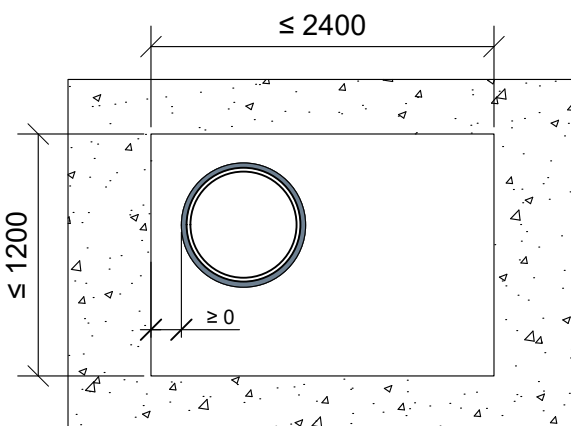


*Pituus molemmin puolin välipohjarakennetta villalevyn pinnasta.

Muoviputki PVC	Palokatkokääre: Pyro-Safe DG-CR 1.5				
Max. koko	Pituus	Kierrokset	Sisäpuolella	*Ulkopuolella	Paloluokka
Ø 50 mm	100 mm	1	60 mm	20 mm	EI90
Ø 70 mm		2			EI45
Ø 90 mm		3			
Ø 110 mm		4			

Muoviputki PE-100	Palokatkokääre: Pyro-Safe DG-CR 1.5				
Max. koko	Pituus	Kierrokset	Sisäpuolella	*Ulkopuolella	Paloluokka
Ø 50 mm	100 mm	1	60 mm	20 mm	EI90
Ø 70 mm		2			EI60
Ø 90 mm		3			
Ø 110 mm		4			

Muoviputki PP-H	Palokatkokääre: Pyro-Safe DG-CR 1.5				
Max. koko	Pituus	Kierrokset	Sisäpuolella	*Ulkopuolella	Paloluokka
Ø 50 mm	100 mm	1	60 mm	20 mm	EI90
Ø 70 mm		2			
Ø 90 mm		3			
Ø 110 mm		4			



Hyväksyntä / Asiakirja	ETAG 026-2, EN 13501-2, ETA 14/0418, ETA 16/0268
Max. aukon koko	1200 x 2400 mm tai 800 mm x ei määritetty
Palokatkopinnoite / -kitti	Pyro-Safe Flammotect A, kivillilevyn pinnassa paksuus ≥ 0,75 mm.
Kivillilevy	Kivillilevy ≥ 60 mm, tiheys min. 150 kg/m ³ . Asennetaan Flammotect A:lla aukon sisäpuolelle, villalevy voi olla missä kohtaa vain välipohjarakennetta. Tyhjien välien täyttö sullontavillalla.
Palokatkokääre	Pyro-Safe DG-CR 1.5 x 100 mm, keskelle villalevyä. Rautalankakiinnitys.
Kannake	Max. 1000 mm yläpuolella välipohjarakennetta.
Tekniikan täyttöaste	Max. 60% aukon pinta-alasta