



PK-TUOTE OY

PK-TUOTE OY
TARRANTIE 12
08500 LOHJA
PUH. +358 40 4143518
www.pktuote.fi

SUUNN. TYÖN NRO

PVM.
5.1.2021

PIIRTÄJÄ
MKY

OSASTOIVARAKENNE

EI60

PALOKATKON PALOLUOKKA

EI60 EI90

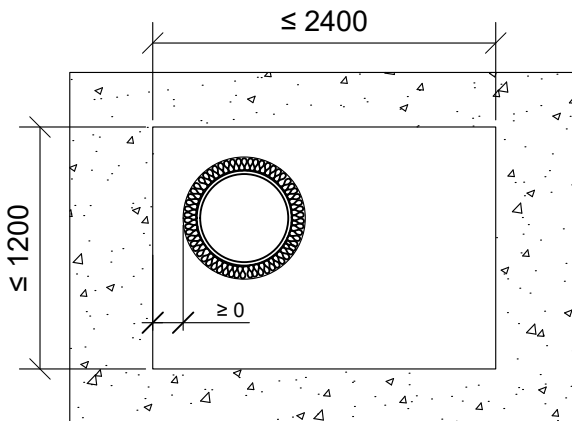
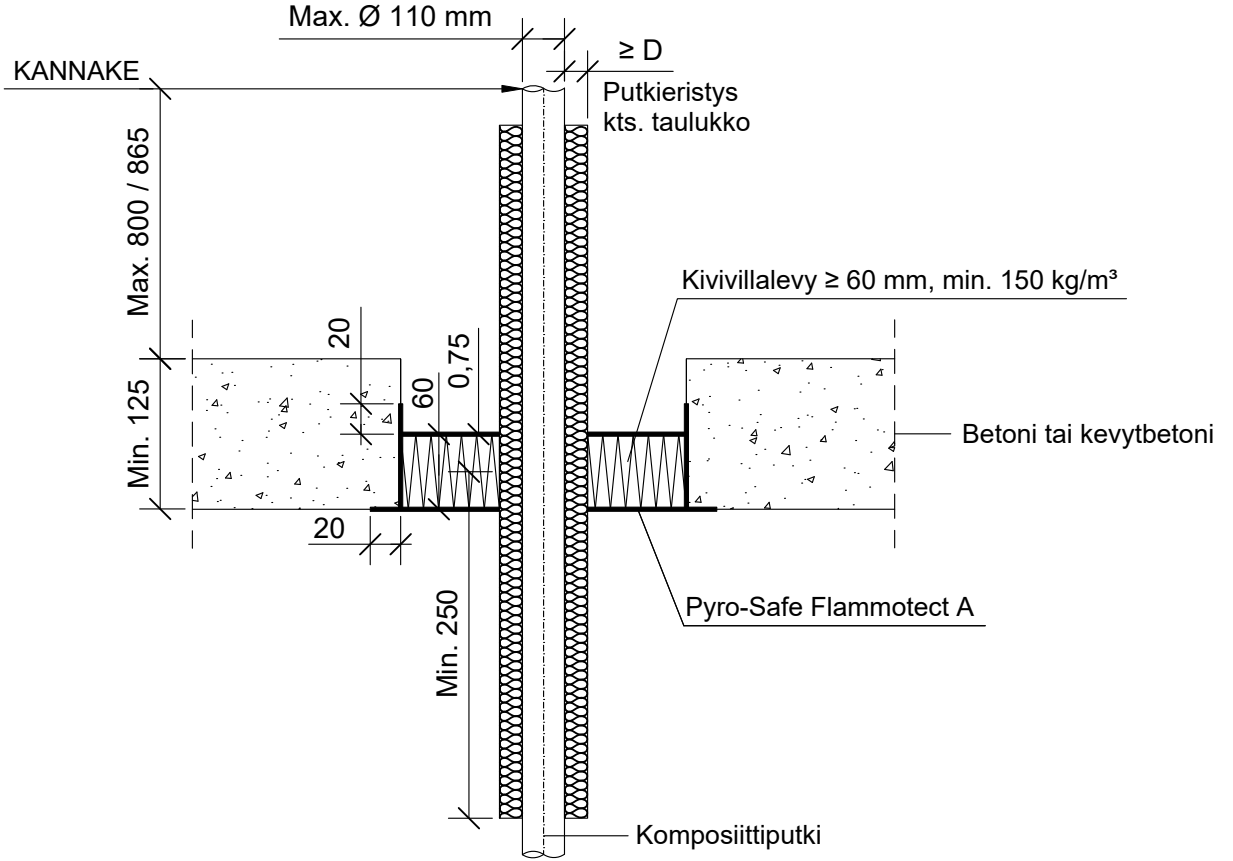
DET

FLA1-PL2

KOHDE

SISÄLTÖ
PUTKILÄPIVIENTI BETONI VÄLIPOHJASSA
KOMPOSIITTIPUTKI (HENCO TAI UPONOR MLC)

MUUT HUOMIOT:



*Pituus molemmin puolin välipohjarakennetta villalevyn keskeltä.

Komposiittiputki Henco	Putkieristys: Kivivilla ≥ 40 kg/m³		
	*Pituus	Paksuus (D)	Paloluokka
Max. putki koko	≥ 250	≥ 20 mm	EI90
Ø 12 mm		≥ 30 mm	
Ø 32 mm			
Ø 63 mm			

Komposiittiputki Uponor MLC	Putkieristys: Kivivilla ≥ 40 kg/m³		
	*Pituus	Paksuus (D)	Paloluokka
Max. putki koko	≥ 250	≥ 30 mm	EI60
Ø 110 mm			

Hyväksyntä / Asiakirja	ETAG 026-2, EN 13501-2, ETA 14/0418
Max. aukon koko	1200 x 2400 mm tai 800 mm x ei määritetty
Palokatkopinnoite / -kitti	Pyro-Safe Flammotect A, kivivillalevyn pinnassa paksuus ≥ 0,75 mm.
Kivivillalevy	Kivivillalevy ≥ 60 mm, tiheys min. 150 kg/m³. Asennetaan Flammotect A:lla aukon sisäpuolelle, villalevy voi olla missä kohtaa vain välipohjarakennetta. Tyhjen välien täyttö sullontavillalla.
Putkieristys	Kivivilla ≥ 40 kg/m³. Rautalankakiinnitys.
Kannake	Henco Max. 800 mm / Uponor Max. 865 mm yläpuolella välipohjarakennetta.
Tekniikan täyttöaste	Max. 60% aukon pinta-alasta