



PK-TUOTE OY

PK-TUOTE OY
TARRANTIE 12
08500 LOHJA
PUH. +358 40 4143518
www.pktuote.fi

SUUNN. TYÖN NRO

OSASTOIVARAKENNE

DET

EI60

FLA1-PL22

PVM.

5.1.2021

PIIRTÄJÄ

MKY

PALOKATKON PALOLUOKKA

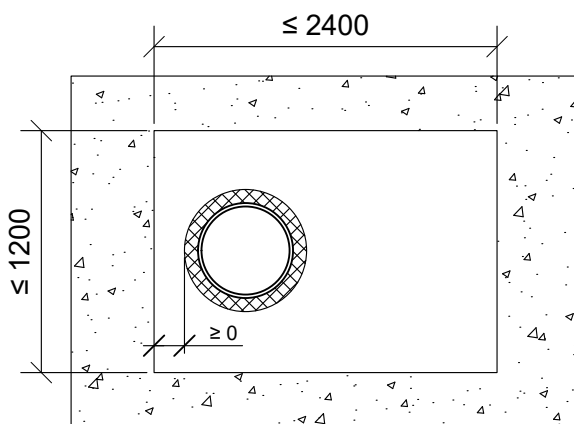
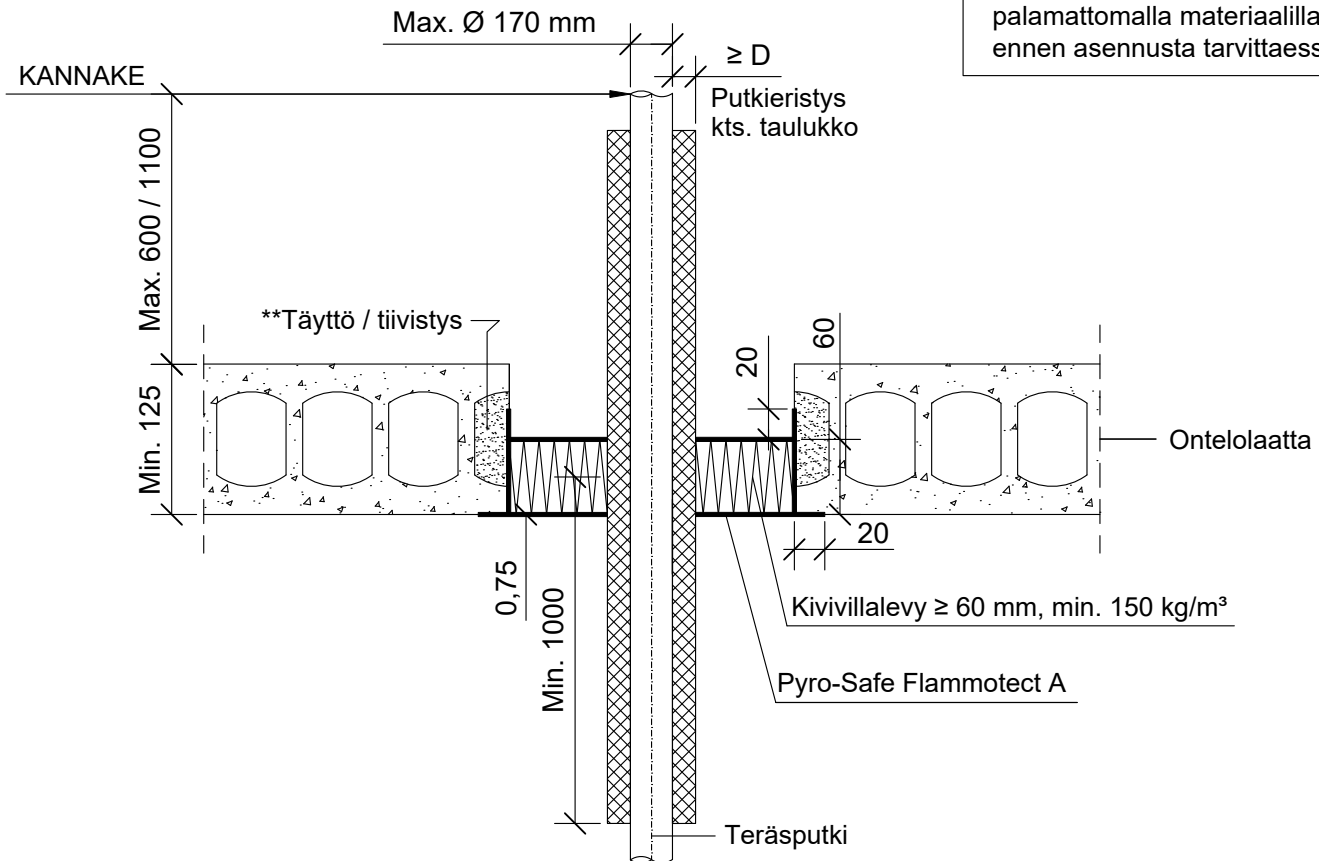
EI60

KOHDE

SISÄLTÖ
PUTKILÄPIVIENTI ONTELOLAATTA VÄLIPOHJASSA
TERÄS, RUOSTUMATON TERÄS, VALURAUTA TAI KUPARIPUTKI

MUUT HUOMIOT:

**Erillinen onteloiden tiivistys / täyttö palamattomalla materiaalilla ennen asennusta tarvittaessa.



*Pituus molemmin puolin väpohjarakennetta villalevyn keskeltä.

Teräs, ruostumaton teräs, valurauta tai kupariputki	Putkieristys: Armaflex Protect		
	Max. putki koko	*Pituus	Paksuus (D)
Ø 15 mm	≥ 500 mm	≥ 19 mm	EI60
		≥ 20 mm	
25 - 51 mm			
≥ 20 mm			
Ø 22 mm		25 - 51 mm	
Ø 54 mm			
Ø 88,9 mm			

Teräs, ruostumaton teräs, tai valurautaputki	Putkieristys: Armaflex Protect		
	Max. putki koko	*Pituus	Paksuus (D)
Ø 170 mm	≥ 1000 mm	26 - 52 mm	EI60

Hyväksyntä / Asiakirja	ETAG 026-2, EN 13501-2, ETA 14/0418, ETA 16/0268
Max. aukon koko	1200 x 2400 mm tai 800 mm x ei määritetty
Palokatkonpinnoite / -kitti	Pyro-Safe Flammotect A, kivivillalevyn pinnassa paksuus ≥ 0,75 mm.
Kivivillalevy	Kivivillalevy ≥ 60 mm, tiheys min. 150 kg/m³. Asennetaan Flammotect A:lla aukon sisäpuolelle, villalevy voi olla missä kohtaa vain välipohjarakennetta. Tyhjien välien täyttö sullontavillalla.
Putkieristys	Armaflex Protect
Kannaake	Max. 1100 mm yläpuolella välipohjarakennetta. (Kupariputki max. 600 mm)
Tekniikan täyttöaste	Max. 60% aukon pinta-alasta