



PK-TUOTE OY

PK-TUOTE OY
TARRANTIE 12
08500 LOHJA
PUH. +358 40 4143518
www.pktuote.fi

SUUNN. TYÖN NRO

OSASTOIVARAKENNE

DET

PVM.
5.1.2021

PIIRTÄJÄ
MKY

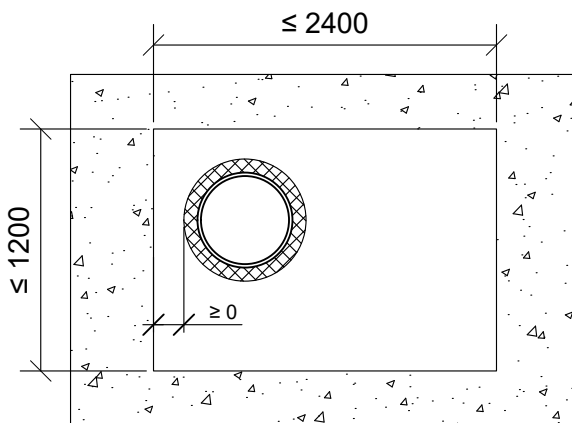
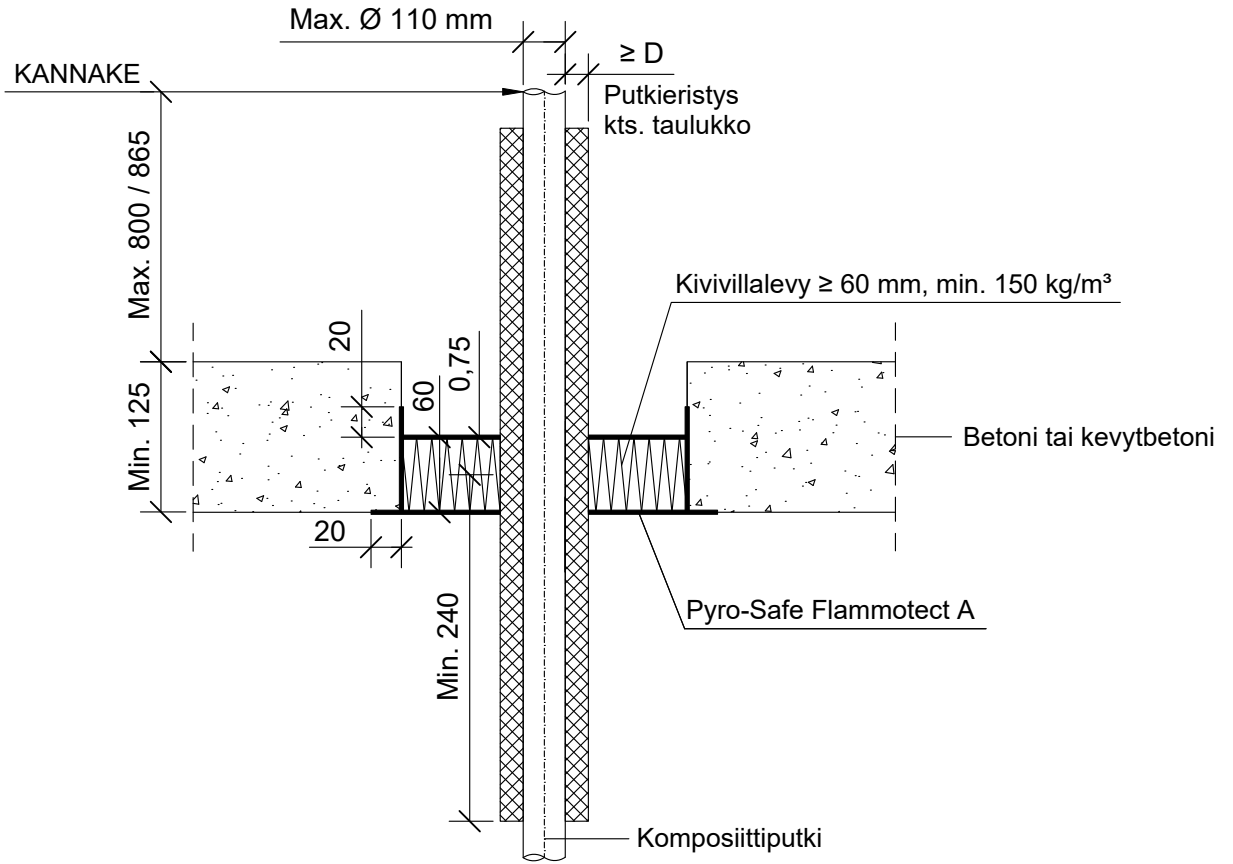
PALOKATKON PALOLUOKKA
EI60 EI90

FLA1-PL3

KOHDE

SISÄLTÖ
PUTKILÄPIVIENTI BETONI VÄLIPOHJASSA
KOMPOSIITTIPUTKI (HENCO TAI UPONOR MLC)

MUUT HUOMIOT:



*Pituus molemmin puolin välipohjarakennetta villalevyn keskeltä.

Komposiittiputki Henco	Putkieristys: Armaflex Protect		
	*Pituus	Paksuus (D)	Paloluokka
Max. putki koko	≥ 240	≥ 13 mm	EI90
Ø 12 mm		≥ 26 mm	
Ø 32 mm			
Ø 63 mm			
Komposiittiputki Uponor MLC		Putkieristys: Kivivilla ≥ 40 kg/m³	
Max. putki koko	*Pituus	Paksuus (D)	Paloluokka
Ø 110 mm	≥ 240	≥ 26 mm	EI60

Hyväksyntä / Asiakirja	ETAG 026-2, EN 13501-2, ETA 14/0418
Max. aukon koko	1200 x 2400 mm tai 800 mm x ei määritetty
Palokatkopinnoite / -kitti	Pyro-Safe Flammotect A, kivivillalevyn pinnassa paksuus ≥ 0,75 mm.
Kivivillalevy	Kivivillalevy ≥ 60 mm, tiheys min. 150 kg/m³. Asennetaan Flammotect A:lla aukon sisäpuolelle, villalevy voi olla missä kohtaa vain välipohjarakennetta. Tyhjien välien täyttö sullontavillalla.
Putkieristys	Armaflex Protect
Kannake	Henco Max. 800 mm / Uponor Max. 865 mm yläpuolella välipohjarakennetta.
Tekniikan täyttöaste	Max. 60% aukon pinta-alasta