



PK-TUOTE OY

PK-TUOTE OY
TARRANTIE 12
08500 LOHJA
PUH. +358 40 4143518
www.pktuote.fi

SUUNN. TYÖN NRO

PVM.
5.1.2021

PIIRTÄJÄ
MKY

OSASTOIVARAKENNE

EI60

PALOKATKON PALOLUOKKA

EI60

DET

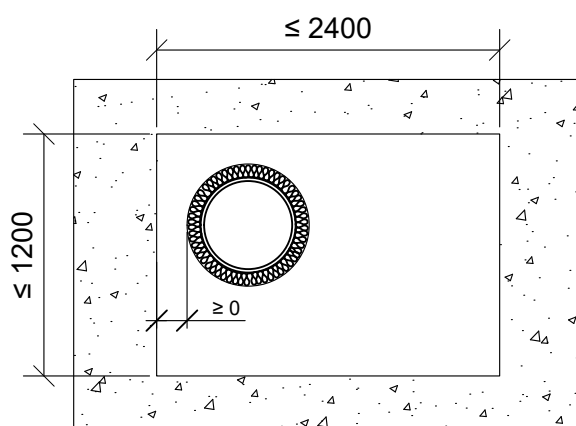
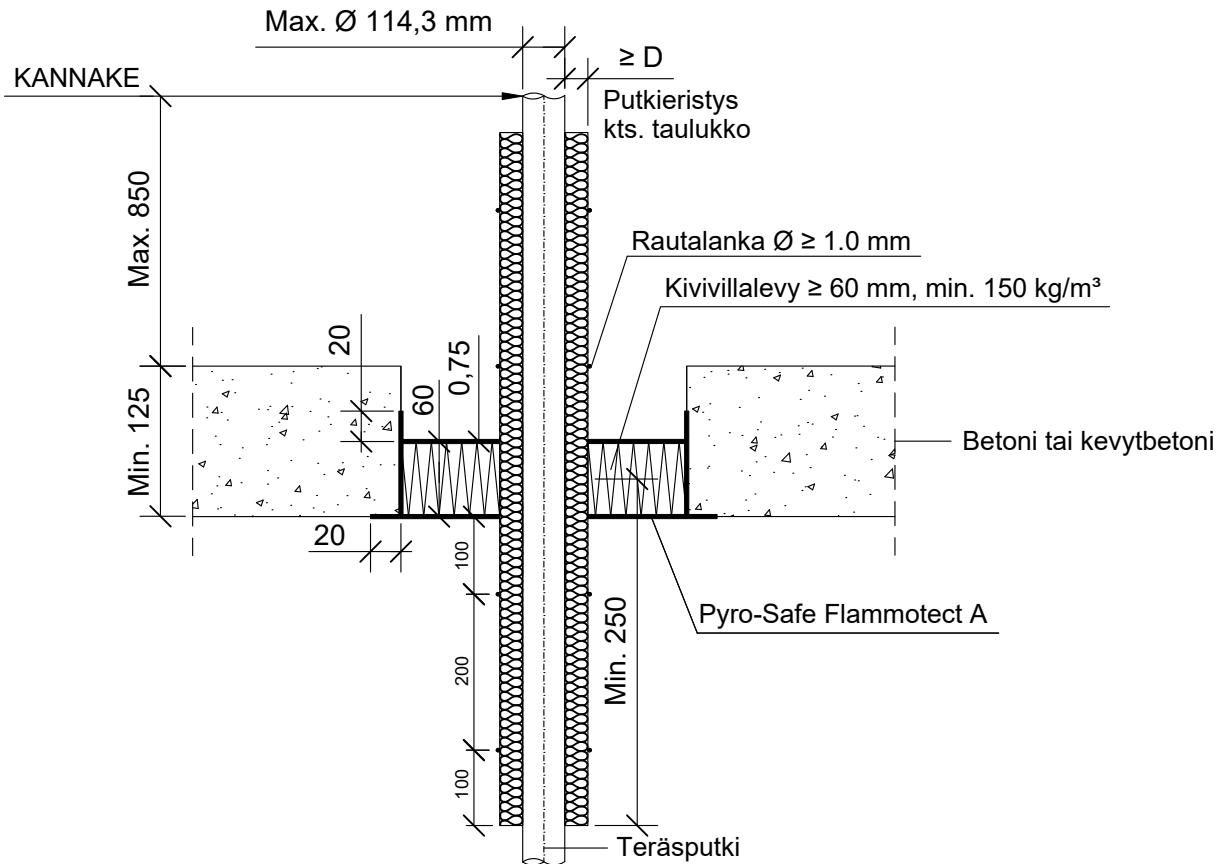
FLA1-PL5

KOHDE

SISÄLTÖ
PUTKILÄPIVIENTI BETONI VÄLIPOHJASSA
TERÄS, RUOSTUMATON TERÄS, VALURAUTA TAI KUPARIPUTKI

MUUT HUOMIOT:

Putki voi kulkea 45° tai 90° kulmassa.



*Pituus molemmin puolin välipohjarakennetta villalevyn keskeltä.

Teräs, ruostumaton teräs, valurauta tai kupariputki	Putkieristys: Kivivilla ≥ 40 kg/m³		
Max. putki koko	*Pituus	Paksuus (D)	Paloluokka
Ø 15 mm	≥ 250 mm	≥ 20 mm	EI60
Ø 22 mm	≥ 250 mm	≥ 60 mm	
Ø 22 mm	≥ 500 mm	≥ 20 mm	
Ø 54 mm	≥ 500 mm	≥ 30 mm	
Ø 88,9 mm	≥ 800 mm	≥ 40 mm	

Teräs, ruostumaton teräs tai valurautaputki	Putkieristys: Kivivilla ≥ 40 kg/m³		
Max. putki koko	*Pituus	Paksuus (D)	Paloluokka
Ø 88,9 mm	≥ 800 mm	≥ 40 mm	EI60
Ø 114,3 mm	≥ 500 mm	≥ 40 mm	

Hyväksyntä / Asiakirja	ETAG 026-2, EN 13501-2, ETA 14/0418
Max. aukon koko	1200 x 2400 mm tai 800 mm x ei määritetty
Palokatkonpinnoite / -kitti	Pyro-Safe Flammotect A, kivivillalevyn pinnassa paksuus ≥ 0,75 mm.
Kivivillalevy	Kivivillalevy ≥ 60 mm, tiheys min. 150 kg/m³. Asennetaan Flammotect A:lla aukon sisäpuolelle, villalevy voi olla missä kohtaa vain välipohjarakennetta. Tyhjien välien täyttö sullontavillalla.
Putkieristys	Kivivilla ≥ 40 kg/m³. Rautalankakiinnitys.
Kannake	Max. 850 mm yläpuolella välipohjarakennetta.
Tekniikan täyttöaste	Max. 60% aukon pinta-alasta