



PK-TUOTE OY

PK-TUOTE OY
TARRANTIE 12
08500 LOHJA
PUH. +358 40 4143518
www.pkтуote.fi

SUUNN. TYÖN NRO

PVM.
5.1.2021

PIIRTÄJÄ
MKY

OSASTOIVARAKENNE

EI90

PALOKATKON PALOLUOKKA
EI90

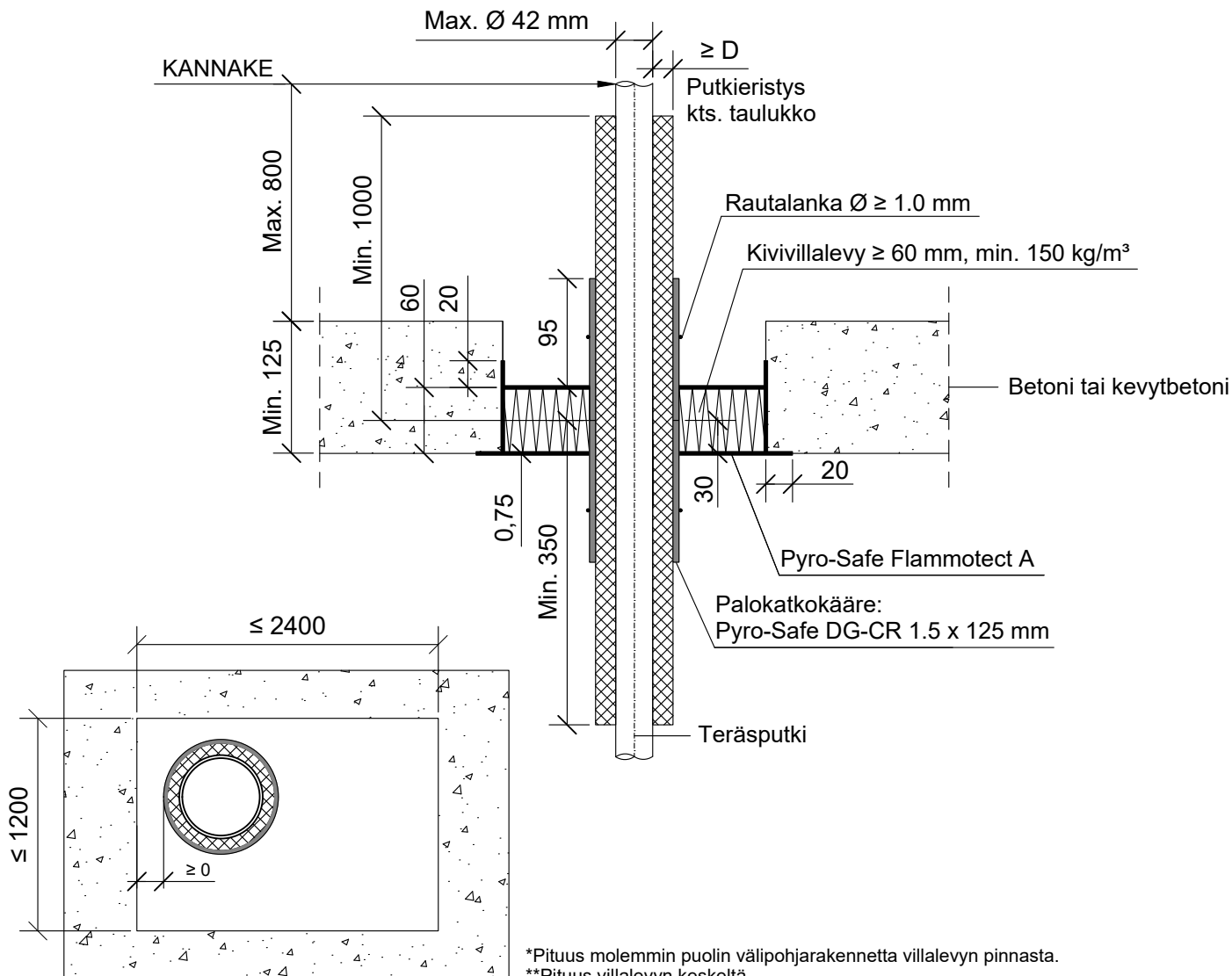
DET

FLA1-PL8

KOHDE

SISÄLTÖ
PUTKILÄPIVIEN TI BETONI VÄLIPOHJASSA
TERÄS, RUOSTUMATON TERÄS, VALURAUTA TAI KUPARIPUTKI

MUUT HUOMIOT:



Teräs, ruostumaton teräs, valurauta tai kupariputki	Palokatkokääre: Pyro-Safe DG-CR 1.5				Putkieristys: NH / Armaflex		
	Pituus	Kierrokset	Sisäpuolella	*Ulkopuolella	**Pituus	Paksuus (D)	Paloluokka
Max. putki koko	125 mm	2	30 mm	95 mm	Yläpuolelle: ≥ 1000 mm Alapuolelle: ≥ 350 mm	13 - 19 mm	EI90
Ø 15 mm						19 - 25 mm	
Ø 28 mm						≥ 25 mm	
Ø 42 mm							

Hyväksyntä / Asiakirja	ETAG 026-2, EN 13501-2, ETA 14/0418, ETA 16/0268
Max. aukon koko	1200 x 2400 mm tai 800 mm x ei määritetty
Palokatkoninnoite / -kitti	Pyro-Safe Flammotect A, kivivillalevyn pinnassa paksuus ≥ 0,75 mm.
Palokatkokääre	Pyro-Safe DG-CR 1.5 x 125 mm, molemmin puolin välipohjarakennetta. Rautalankakiinnitys.
Kivivillalevy	Kivivillalevy ≥ 60 mm, tiheys min. 150 kg/m³. Asennetaan Flammotect A:lla aukon sisäpuolelle, villalevy voi olla missä kohtaa vain välipohjarakennetta. Tyhjien välien täyttö sullontavillalla.
Putkieristys	NH / Armaflex
Kannaake	Max. 800 mm yläpuolella välipohjarakennetta.
Tekniikan täyttöaste	Max. 60% aukon pinta-alasta