

**PK-TUOTE OY**

**PK-TUOTE OY**  
TARRANTIE 12  
08500 LOHJA  
PUH. +358 40 4143518  
www.pktuote.fi

SUUNN. TYÖN NRO

OSASTOIVARAKENNE

DET

PVM.

PIIRTÄJÄ

PALOKATKON PALOLUOKKA

**FLA1-PS11**

5.1.2021

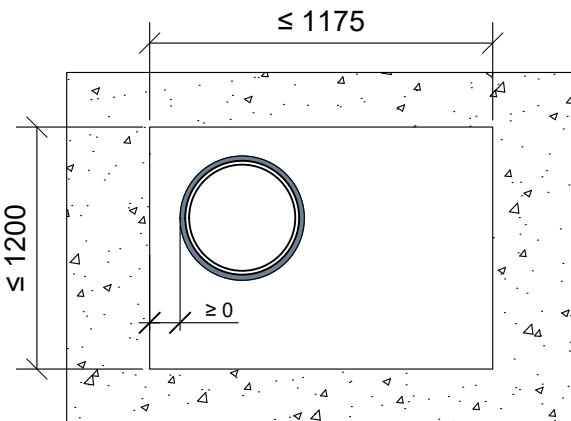
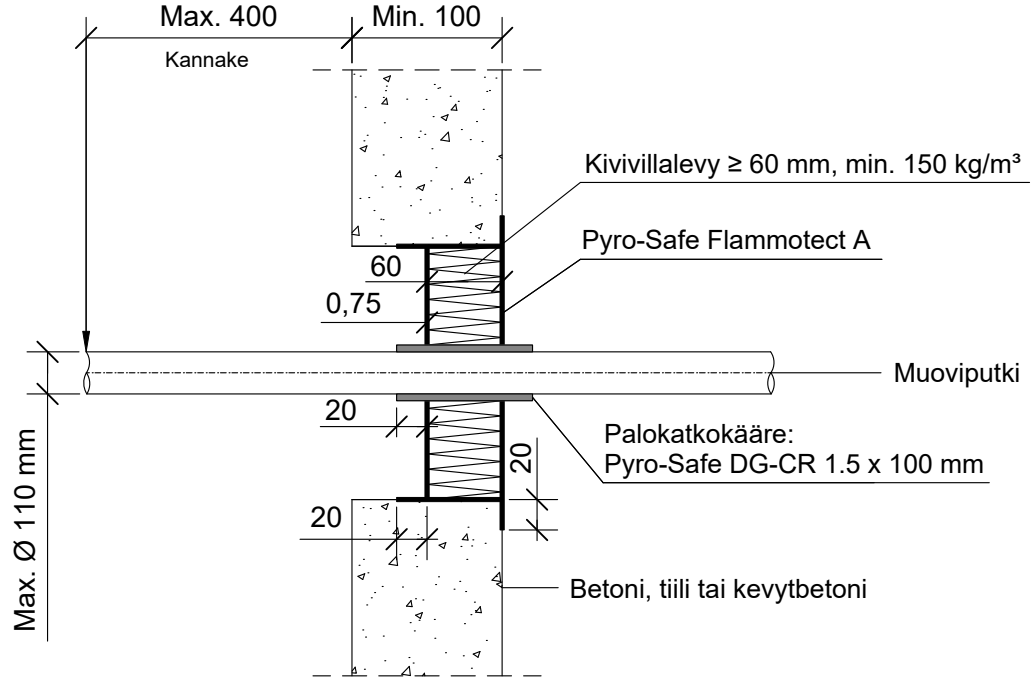
MKY

EI60 EI90

KOHDE

SISÄLTÖ  
PUTKILÄPIVIENTI BETONISEINÄSSÄ  
MUOVIPUTKI PVC U/C, PE-100, PP-H

MUUT HUOMIOT:



\*Pituus molemmin puolin seinärakennetta villalevyn pinnasta.

Muoviputki PVC, PE, PP	Palokatkokääre: Pyro-Safe DG-CR 1.5				
	Max. koko	Pituus	Kierrokset	Sisäpuolella	*Ulkopuolella
Ø 50 mm	100 mm	1	60 mm	20 mm	EI90
Ø 70 mm					2
Ø 90 mm					3
Ø 110 mm					4

Hyväksyntä / Asiakirja	ETAG 026-2, EN 13501-2, ETA 14/0418, ETA 16/0268
Max. aukon koko	1175 x 1200 mm
Palokatkopinnoite / -kitti	Pyro-Safe Flammotect A, kivillilevyn pinnassa paksuus $\geq 0,75$ mm.
Kivillilevy	Kivillilevy $\geq 60$ mm, tiheys min. $150 \text{ kg/m}^3$ . Asennetaan Flammotect A:lla aukon sisäpuolelle seinän kanssa samaan pintaan. Tyhjien välien täyttö sullontavillalla.
Palokatkokääre	Pyro-Safe DG-CR 1.5 x 100 mm, keskelle villalevyä.
Kannake	Max. 400 mm molemmin puolin seinärakennetta.
Tekniikan täyttöaste	Max. 60% aukon pinta-alasta