



PK-TUOTE OY

PK-TUOTE OY  
TARRANTIE 12  
08500 LOHJA  
PUH. +358 40 4143518  
www.pktuote.fi

SUUNN. TYÖN NRO

PVM.  
5.1.2021

PIIRTÄJÄ  
MKY

OSASTOIVARAKENNE

EI30

PALOKATKON PALOLUOKKA  
EI30

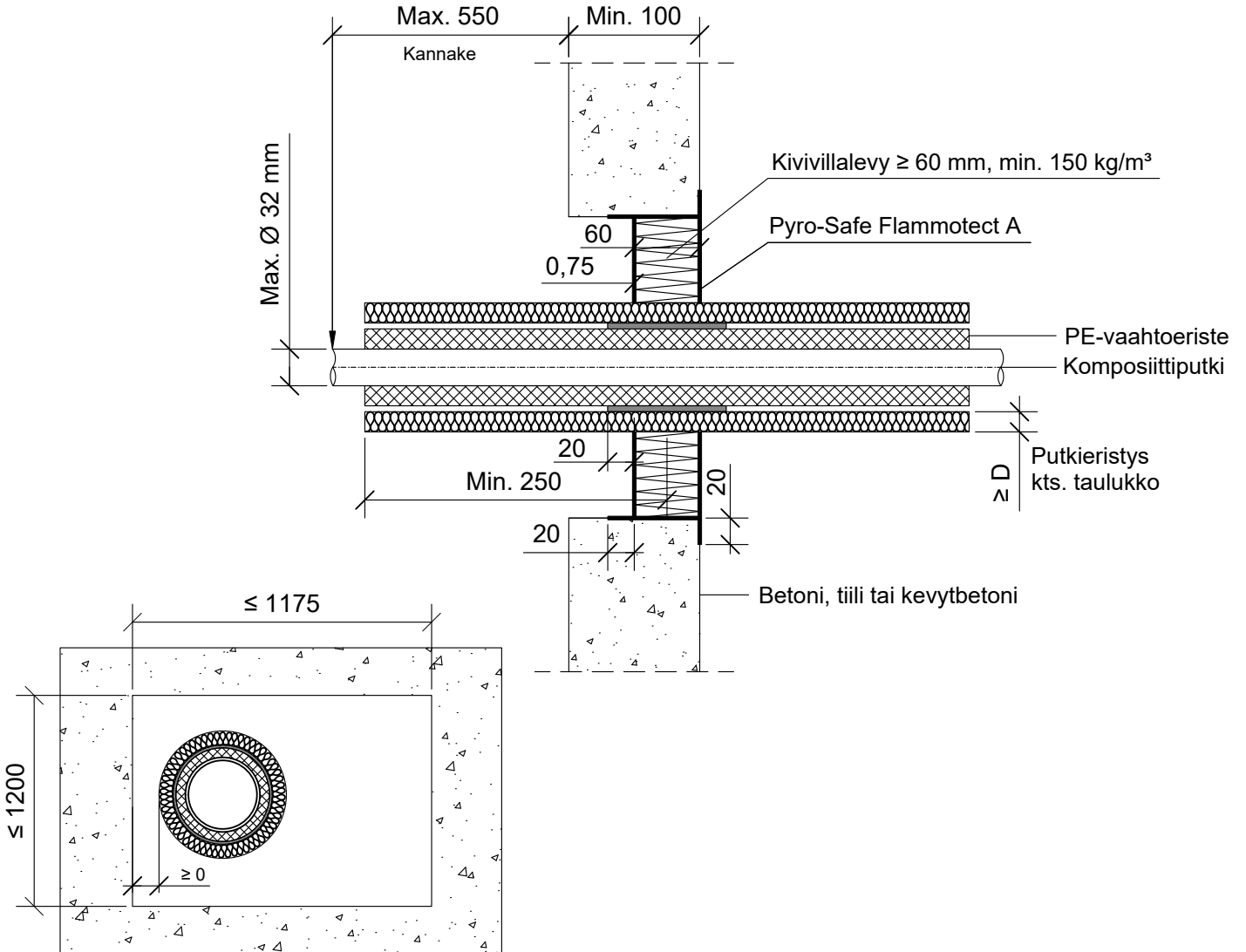
DET

FLA1-PS14

KOHDE

SISÄLTÖ  
PUTKILÄPIVIENTI BETONISEINÄSSÄ  
KOMPOSIITTIPUTKI (HENCO)

MUUT HUOMIOT:



\*Pituus molemmin puolin seinärakennetta villalevyn pinnasta.

\*\*Pituus molemmin puolin seinärakennetta villalevyn keskeltä.

Komposiittiputki Henco PE-vaahtoeristeen kanssa	Palokatkokääre: Pyro-Safe DG-CR 1.5				Putkieristys: Kivivilla $\geq 40 \text{ kg/m}^3$		
Max. putki koko	Pituus	Kierrokset	Sisäpuolella	*Ulkopuolella	**Pituus	Paksuus (D)	Paloluokka
Ø 14 mm	100 mm	1 + 25 mm	60 mm	20 mm	$\geq 250$ mm	$\geq 20$ mm	EI30
Ø 26 mm							
Ø 32 mm							

Hyväksyntä / Asiakirja	ETAG 026-2, EN 13501-2, ETA 14/0418, ETA 16/0268
Max. aukon koko	1175 x 1200 mm
Palokatkopinnoite / -kitti	Pyro-Safe Flammotect A, kivivillalevyn pinnassa paksuus $\geq 0,75$ mm.
Palokatkokääre	Pyro-Safe DG-CR 1.5 x 100 mm, keskelle villalevyä.
Kivivillalevy	Kivivillalevy $\geq 60$ mm, tiheys min. $150 \text{ kg/m}^3$ . Asennetaan Flammotect A:lla aukon sisäpuolelle seinän kanssa samaan pintaan. Tyhjien välien täyttö sullontavillalla.
Putkieristys	PE-vaahtoeriste + kivivilla $\geq 40 \text{ kg/m}^3$
Kannake	Max. 550 mm molemmin puolin seinärakennetta.
Tekniikan täyttöaste	Max. 60% aukon pinta-alasta