



PK-TUOTE OY

PK-TUOTE OY
TARRANTIE 12
08500 LOHJA
PUH. +358 40 4143518
www.pktuote.fi

SUUNN. TYÖN NRO

OSASTOIVARAKENNE

DET

PVM.

PIIRTÄJÄ

PALOKATKON PALOLUOKKA

FLA1-PS16

5.1.2021

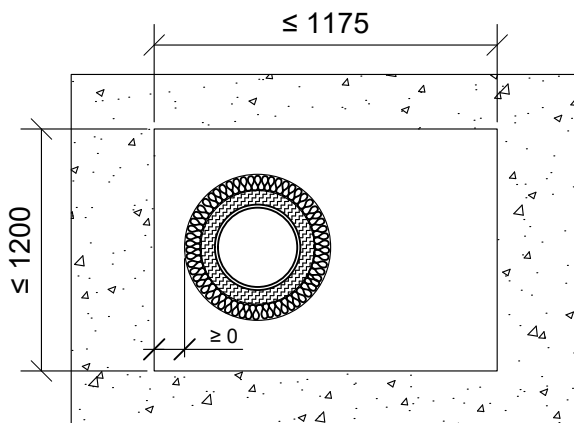
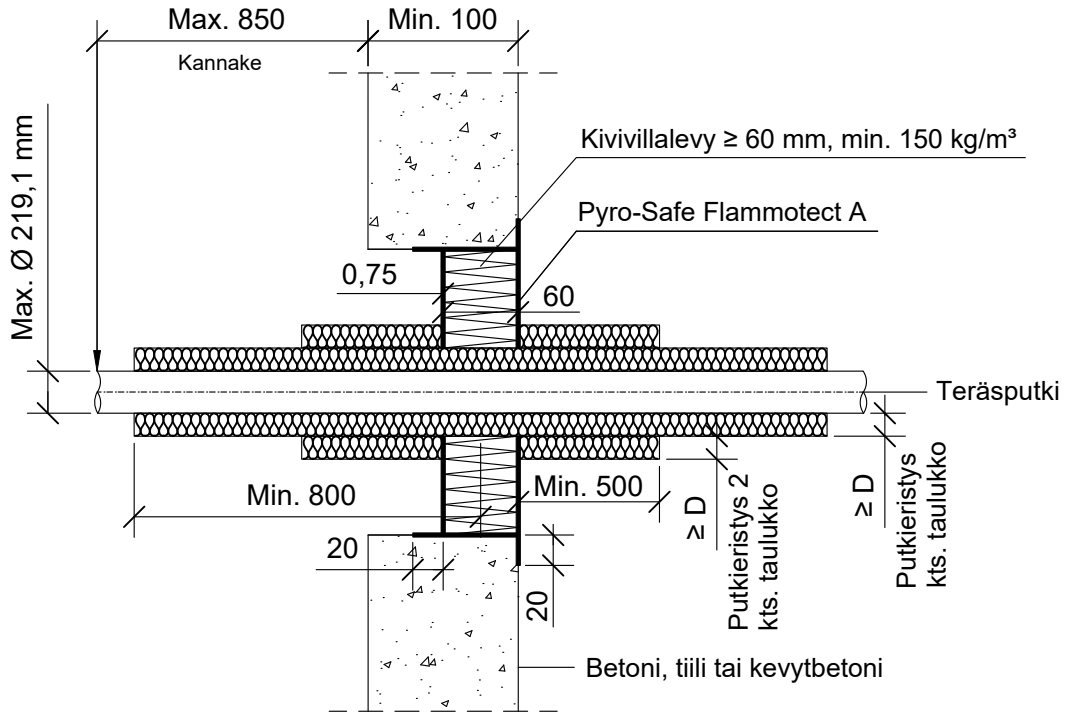
MKY

EI60

KOHDE

SISÄLTÖ
PUTKILÄPIVIENTI BETONISEINÄSSÄ
TERÄS, RUOSTUMATON TERÄS TAI VALURAUTAPUTKI

MUUT HUOMIOT:



*Pituus molemmin puolin seinärakennetta villalevyn keskeltä.
**Pituus molemmin puolin seinärakennetta villalevyn pinnasta.

Teräs, ruostumaton teräs tai valurautaputki	Putkieristys: Kivivilla ≥ 40 kg/m³		Putkieristys 2: Kivivilla ≥ 40 kg/m³	
	Max. putki koko	*Pituus	Paksuus (D)	**Pituus
Ø 219,1 mm	≥ 800	≥ 60 mm	≥ 500 mm	≥ 30 mm

Hyväksyntä / Asiakirja	ETAG 026-2, EN 13501-2, ETA 14/0418
Max. aukon koko	1175 x 1200 mm
Palokatkonpinnoite / -kitti	Pyro-Safe Flammotect A, kivivillalevyn pinnassa paksuus ≥ 0,75 mm.
Kivivillalevy	Kivivillalevy ≥ 60 mm, tiheys min. 150 kg/m³. Asennetaan Flammotect A:lla aukon sisäpuolelle seinän kanssa samaan pintaan. Tyhjien välien täyttö sullontavillalla.
Putkieristys	Kivivilla ≥ 40 kg/m³. Rautalankakiinnitys.
Kannake	Max. 850 mm molemmin puolin seinärakennetta.
Tekniikan täyttöaste	Max. 60% aukon pinta-alasta