



PK-TUOTE OY

PK-TUOTE OY
TARRANTIE 12
08500 LOHJA
PUH. +358 40 4143518
www.pktuote.fi

SUUNN. TYÖN NRO

OSASTOIVARAKENNE

DET

PVM.

5.1.2021

PIIRTÄJÄ

MKY

PALOKATKON PALOLUOKKA

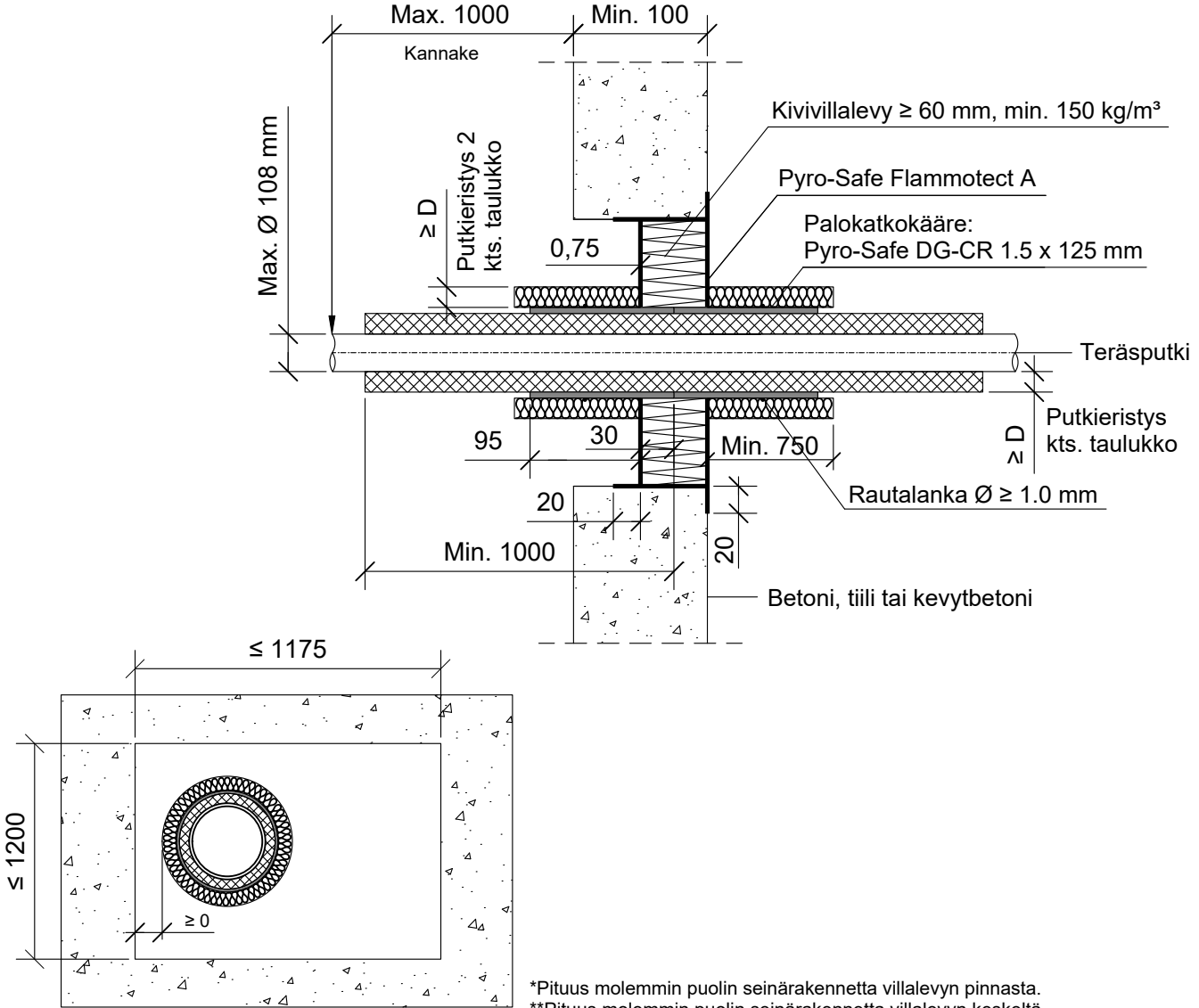
EI60 EI90

FLA1-PS18

KOHDE

SISÄLTÖ
PUTKILÄPIVIEN TI BETONISEINÄSSÄ
TERÄS, RUOSTUMATON TERÄS, VALURAUTA TAI KUPARIPUTKI

MUUT HUOMIOT:



*Pituus molemmin puolin seinärakennetta villalevyn pinnasta.

**Pituus molemmin puolin seinärakennetta villalevyn keskeltä.

Teräs, ruostumaton teräs, valurauta tai kupariputki	Palokatkokääre: Pyro-Safe DG-CR 1.5				Putkieristys: NH / Armaflex		Putkieristys 2: Kivivilla ≥ 40 kg/m ³		Paloluokka
	Pituus	Kierrokset	Sisäpuolella	Ulkopuolella	**Pituus	Paksuus (D)	*Pituus	Paksuus (D)	
Max. putki koko	125 mm	1	30 mm	95 mm	≥ 500 mm	13 - 30 mm	≥ 250 mm	≥ 20 mm	EI90
Ø 28 mm						29 - 57 mm	≥ 500 mm	≥ 30 mm	
Ø 54 mm		2			25 - 89 mm	≥ 500 mm	≥ 30 mm		
Ø 88,9 mm					≥ 57 mm	≥ 750 mm	≥ 40 mm		
Ø 108 mm									EI60

Hyväksyntä / Asiakirja	ETAG 026-2, EN 13501-2, ETA 14/0418, ETA 16/0268
Max. aukon koko	1175 x 1200 mm
Palokatkopinnoite / -kitti	Pyro-Safe Flammotect A, kivivillalevyn pinnassa paksuus ≥ 0,75 mm.
Palokatkokääre	Pyro-Safe DG-CR 1.5 x 125 mm, molemmin puolin seinärakennetta. Rautalankakiinnitys.
Kivivillalevy	Kivivillalevy ≥ 60 mm, tiheys min. 150 kg/m ³ . Asennetaan Flammotect A:lla aukon sisäpuolelle seinän kanssa samaan pintaan. Tyhjien välien täyttö sullontavillalla.
Putkieristys	NH / Armaflex + kivivilla ≥ 40 kg/m ³ , rautalankakiinnitys.
Kannake	Max. 1000 mm molemmin puolin seinärakennetta.
Tekniikan täyttöaste	Max. 60% aukon pinta-alasta