



PK-TUOTE OY

PK-TUOTE OY
TARRANTIE 12
08500 LOHJA
PUH. +358 40 4143518
www.pktuote.fi

SUUNN. TYÖN NRO

OSASTOIVARAKENNE

DET

EI60

FLA1-PS19

PVM.

PIIRTÄJÄ

PALOKATKON PALOLUOKKA

5.1.2021

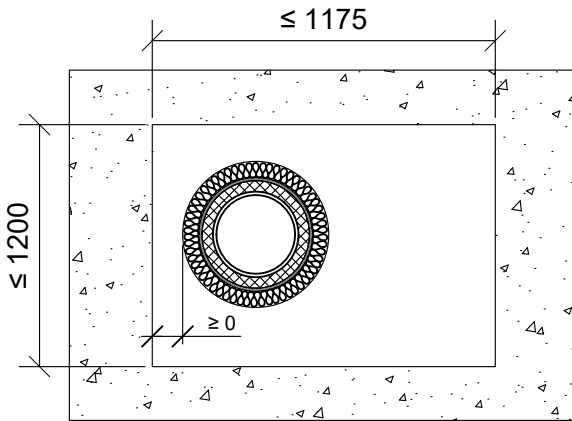
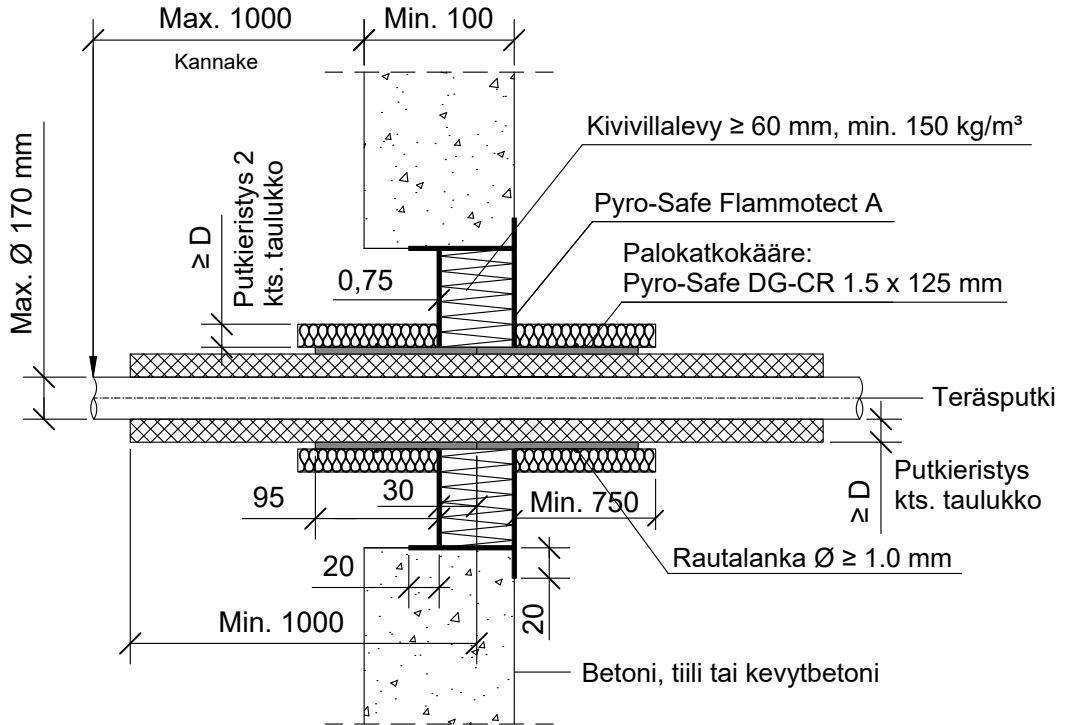
MKY

EI60

KOHDE

SISÄLTÖ
PUTKILÄPIVIENTI BETONISEINÄSSÄ
TERÄS, RUOSTUMATON TERÄS TAI VALURAUTAPUTKI

MUUT HUOMIOT:



*Pituus molemmin puolin seinärakennetta villalevyn pinnasta.

**Pituus molemmin puolin seinärakennetta villalevyn keskeltä.

Teräs, ruostumaton teräs tai valurautaputki	Palokatkokääre: Pyro-Safe DG-CR 1.5				Putkieristys: NH / Armaflex		Putkieristys 2: Kivivilla ≥ 40 kg/m³		Paloluokka
Max. putki koko	Pituus	Kierrokset	Sisäpuolella	*Ulkopuolella	**Pituus	Paksuus (D)	*Pituus	Paksuus (D)	
Ø 170 mm	125 mm	2	30 mm	95 mm	≥ 1000 mm	≥ 25 mm	≥ 750 mm	≥ 20 mm	EI60
Hyväksyntä / Asiakirja	ETAG 026-2, EN 13501-2, ETA 14/0418, ETA 16/0268								
Max. aukon koko	1175 x 1200 mm								
Palokatkopinnoite / -kitti	Pyro-Safe Flammotect A, kivivillalevyn pinnassa paksuus ≥ 0,75 mm.								
Palokatkokääre	Pyro-Safe DG-CR 1.5 x 125 mm, molemmin puolin seinärakennetta. Rautalankakiinnitys.								
Kivivillalevy	Kivivillalevy ≥ 60 mm, tiheys min. 150 kg/m³. Asennetaan Flammotect A:lla aukon sisäpuolelle seinän kanssa samaan pintaan. Tyhjien välien täyttö sullontavillalla.								
Putkieristys	NH / Armaflex + kivivilla ≥ 40 kg/m³, rautalankakiinnitys.								
Kannake	Max. 1000 mm molemmin puolin seinärakennetta.								
Tekniikan täyttöaste	Max. 60% aukon pinta-alasta								