



PK-TUOTE OY

PK-TUOTE OY  
TARRANTIE 12  
08500 LOHJA  
PUH. +358 40 4143518  
www.pktuote.fi

SUUNN. TYÖN NRO

OSASTOIVARAKENNE

DET

PVM.  
5.1.2021

PIIRTÄJÄ  
MKY

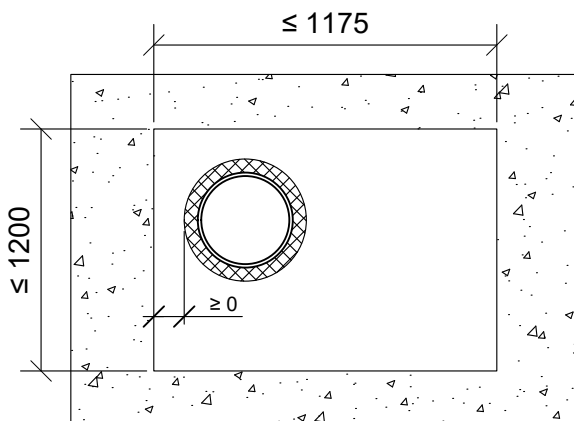
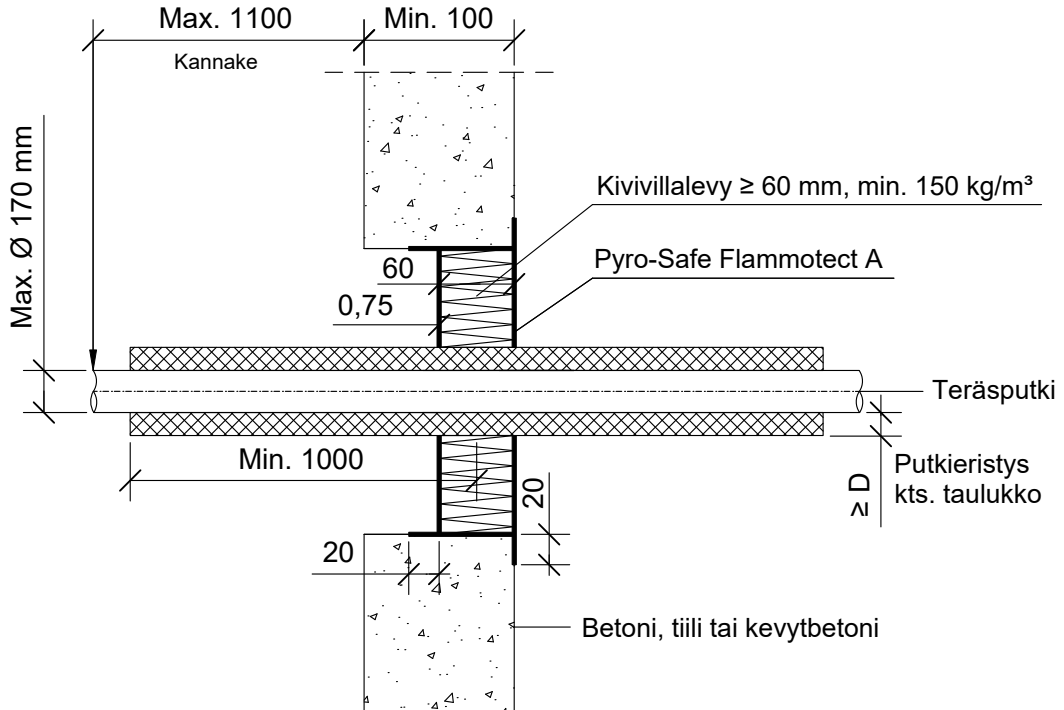
PALOKATKON PALOLUOKKA  
EI60 EI90

FLA1-PS20

KOHDE

SISÄLTÖ  
PUTKILÄPIVIENTI BETONISEINÄSSÄ  
TERÄS, RUOSTUMATON TERÄS, VALURAUTA TAI KUPARIPUTKI

MUUT HUOMIOT:



\*Pituus molemmin puolin seinärakennetta villalevyn keskeltä.

Teräs, ruostumaton teräs, valurauta tai kupariputki	Putkieristys: Armaflex Protect		
	*Pituus	Paksuus (D)	Paloluokka
Max. putki koko	≥ 500 mm	19 - 51 mm	EI60
Ø 15 mm		20 - 51 mm	
Ø 22 mm		25 - 51 mm	
Ø 88,9mm			
Teräs, ruostumaton teräs tai valurautaputki	Putkieristys: Armaflex Protect		
	*Pituus	Paksuus (D)	Paloluokka
Max. putki koko	≥ 1000 mm	26 - 52 mm	EI90
Ø 170 mm			

Hyväksyntä / Asiakirja	ETAG 026-2, EN 13501-2, ETA 14/0418
Max. aukon koko	1175 x 1200 mm
Palokatkonpinnoite / -kitti	Pyro-Safe Flammotect A, kivivillalevyn pinnassa paksuus ≥ 0,75 mm.
Kivivillalevy	Kivivillalevy ≥ 60 mm, tiheys min. 150 kg/m³. Asennetaan Flammotect A:lla aukon sisäpuolelle seinän kanssa samaan pintaan. Tyhjien välien täyttö sullontavillalla.
Putkieristys	Armaflex Protect
Kannake	Max. 1100 mm molemmin puolin seinärakennetta. (Kupariputki max. 600 mm)
Tekniikan täyttöaste	Max. 60% aukon pinta-alasta