



PK-TUOTE OY

PK-TUOTE OY  
TARRANTIE 12  
08500 LOHJA  
PUH. +358 40 4143518  
www.pktuote.fi

SUUNN. TYÖN NRO

OSASTOIVARAKENNE

DET

PVM.

5.1.2021

PIIRTÄJÄ

MKY

PALOKATKON PALOLUOKKA

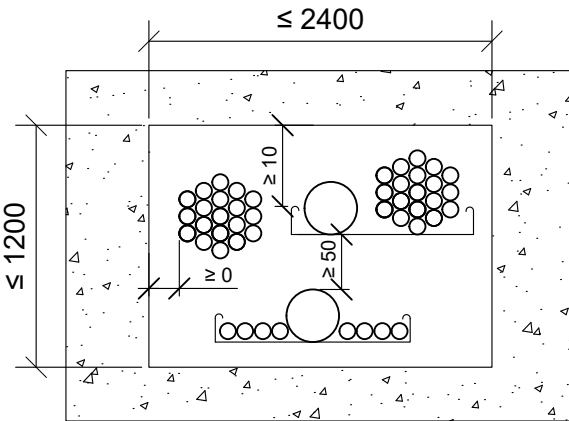
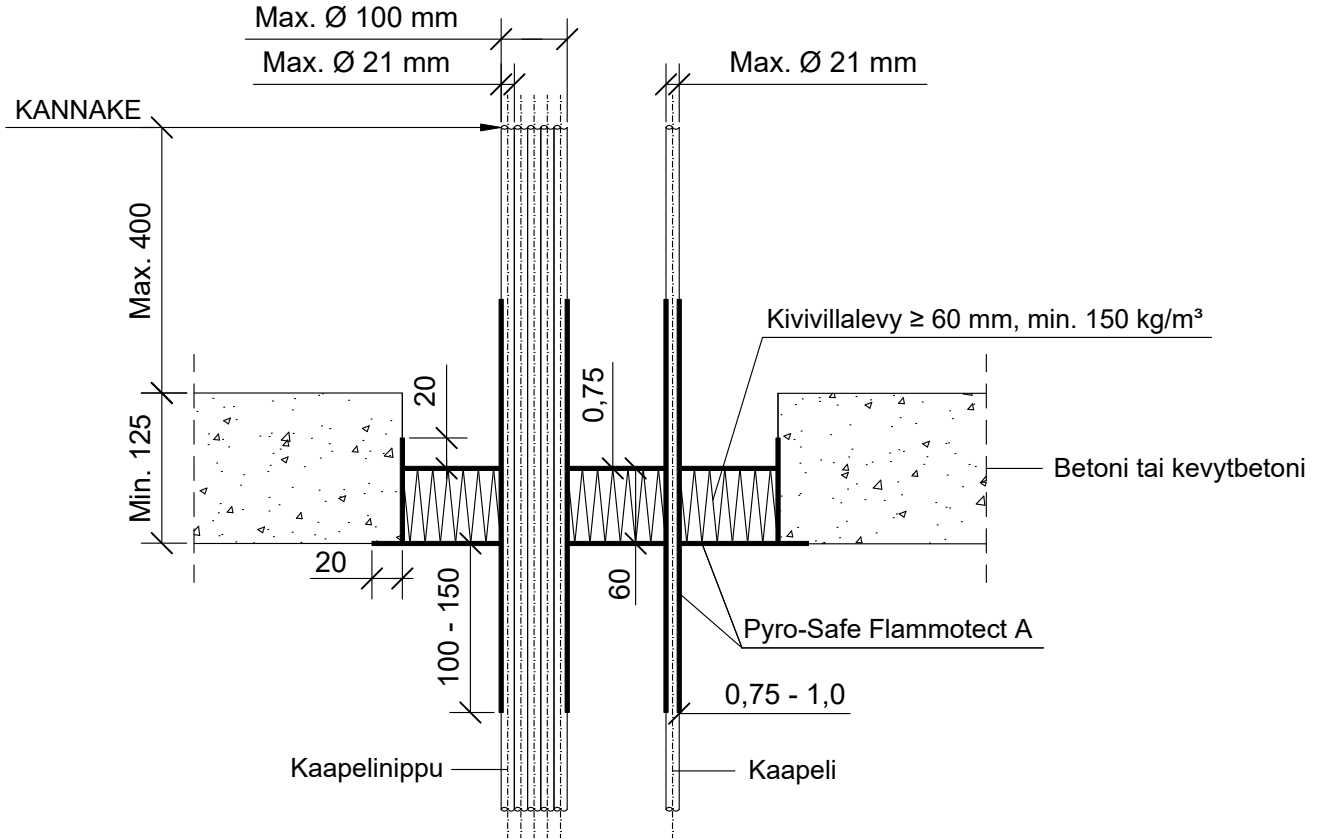
EI60 EI90

FLA1-SL1

KOHDE

SISÄLTÖ  
KAAPELILÄPIVIENTI BETONI VÄLIPOHJASSA

MUUT HUOMIOT:



\*Pituus molemmin puolin välipohjarakennetta villalevyn pinnasta, pinnoiteen syvyys villan sisäpuolelle min. 60 mm.  
\*\*Yksittäinen kaapeliläpivienti ilman kaapelihyllyä.

Kaapelit, kaapeliniiput.	Palokatkopinnoite: Pyro-Safe Flammotect A		
	Paksuus	*Pituus	Paloluokka
Max. koko			
**Ø 21 mm	0,75 mm	100 mm	EI90
Ø 21 mm	0,75 mm	100 mm	EI60
Ø 50 mm	1,0 mm	150 mm	
Ø 80 mm	1,0 mm	150 mm	
Nippu Ø 100 mm, kaapeli Ø 21 mm	0,75 mm	100 mm	

Hyväksyntä / Asiakirja	ETAG 026-2, EN 13501-2, ETA 14/0418
Max. aukon koko	1200 x 2400 mm tai 800 mm x ei määritetty
Palokatkopinnoite / -kitti	Pyro-Safe Flammotect A, kivivillalevyn pinnassa paksuus $\geq 0,75$ mm. Kaapelin pinnoituksen paksuus 0,75 - 1,0 mm, pinnoitus molemmin puolin välipohjarakennetta.
Kivivillalevy	Kivivillalevy $\geq 60$ mm, tiheys min. 150 kg/m <sup>3</sup> . Asennetaan Flammotect A:lla aukon sisäpuolelle, villalevy voi olla missä kohtaa vain välipohjarakennetta. Tyhjien välien täyttö sullontavillalla.
Kaapelihylly	Kanssa tai ilman.
Kannake	Max. 400 mm yläpuolella välipohjarakennetta.
Tekniikan täyttöaste	Max. 60% aukon pinta-alasta