



PK-TUOTE OY

PK-TUOTE OY
TARRANTIE 12
08500 LOHJA
PUH. +358 40 4143518
www.pktuote.fi

SUUNN. TYÖN NRO

OSASTOIVARAKENNE

DET

EI60

FLA1-SS2

PVM.

PIIRTÄJÄ

PALOKATKON PALOLUOKKA

5.1.2021

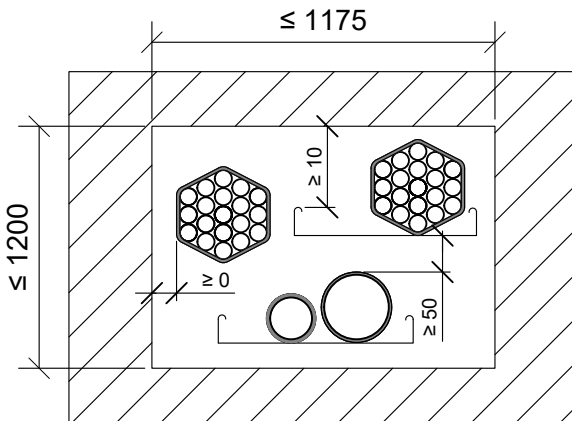
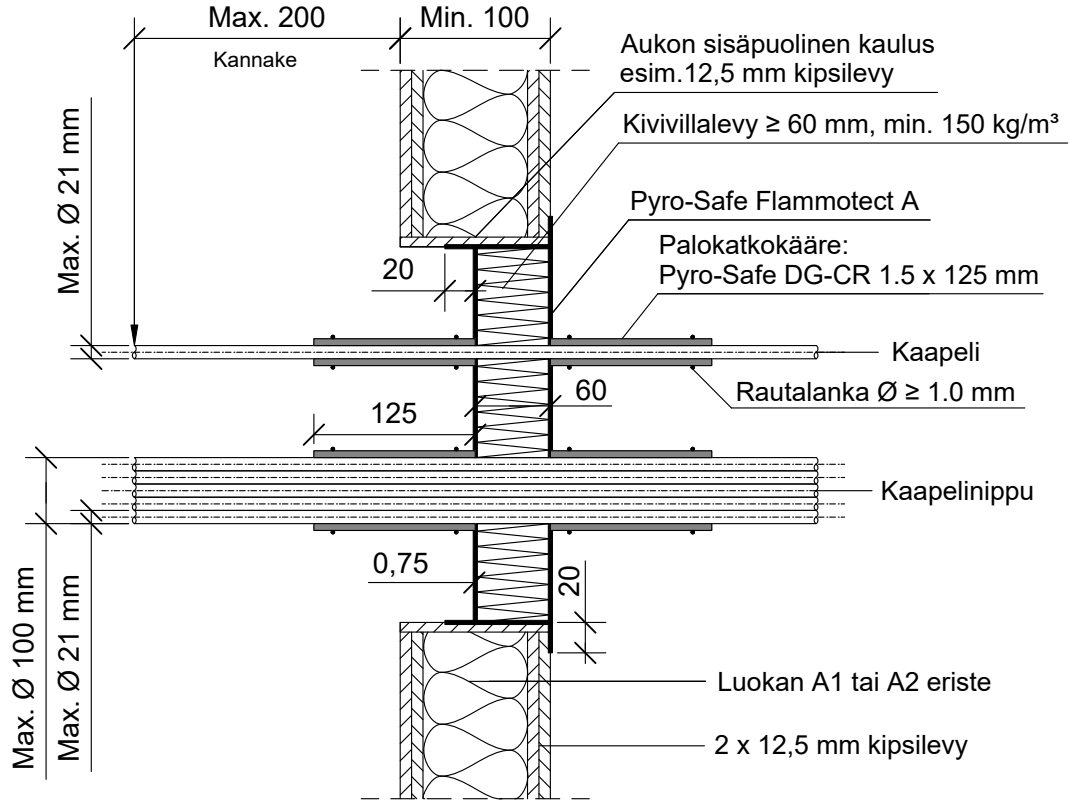
MKY

EI60 EI90

KOHDE

SISÄLTÖ
KAAPELILÄPIVIENTI KIPSILEVYSEINÄSSÄ

MUUT HUOMIOT:



*Pituus molemmin puolin seinärakennetta villalevyn pinnasta.
**Yksittäinen kaapeliläpivienni ilman kaapelihyllyä.

Kaapelit, kaapeliniput	Palokatkokääre: Pyro-Safe DG-CR 1.5				
	Pituus	Kierrokset	Sisäpuolella	*Ulkopuolella	Paloluokka
Max. koko	125 mm	1 + 45 mm	0 mm	125 mm	EI90
**Ø 21 mm					
Ø 21 mm					
Ø 50 mm					
Ø 80 mm	125 mm	1 + 45 mm	0 mm	125 mm	EI60
Nippu Ø 100 mm, kaapeli Ø 21 mm					

Hyväksyntä / Asiakirja	ETAG 026-2, EN 13501-2, ETA 14/0418, ETA 16/0268
Max. aukon koko	1175 x 1200 mm
Palokatkonpinnoite / -kitti	Pyro-Safe Flammotect A, kivivillalevyn pinnassa paksuus $\geq 0,75$ mm.
Palokatkokääre	Pyro-Safe DG-CR 1.5 x 125 mm, molemmin puolin seinärakennetta. Rautalankakiinnitys.
Kivivillalevy	Kivivillalevy ≥ 60 mm, tiheys min. 150 kg/m^3 . Asennetaan Flammotect A:lla aukon sisäpuolelle seinän kanssa samaan pintaan. Tyhjien välien täyttö sullontavillalla.
Kaapelihylly	Kanssa tai ilman.
Kannake	Max. 200 mm molemmin puolin seinärakennetta.
Tekniikan täyttöaste	Max. 60% aukon pinta-alasta