



PK-TUOTE OY

PK-TUOTE OY
TARRANTIE 12
08500 LOHJA
PUH. +358 40 4143518
www.pktuote.fi

SUUNN. TYÖN NRO

OSASTOIVARAKENNE

DET

PVM.

5.1.2021

PIIRTÄJÄ

MKY

PALOKATKON PALOLUOKKA

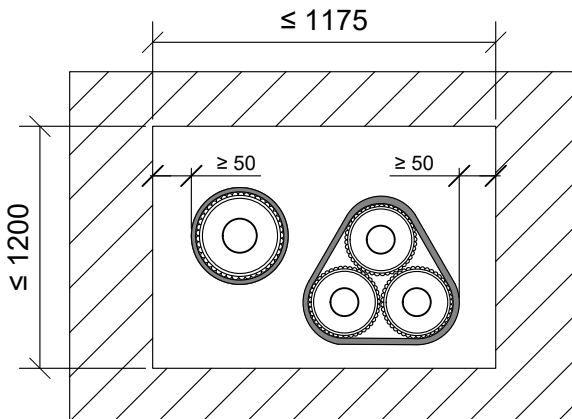
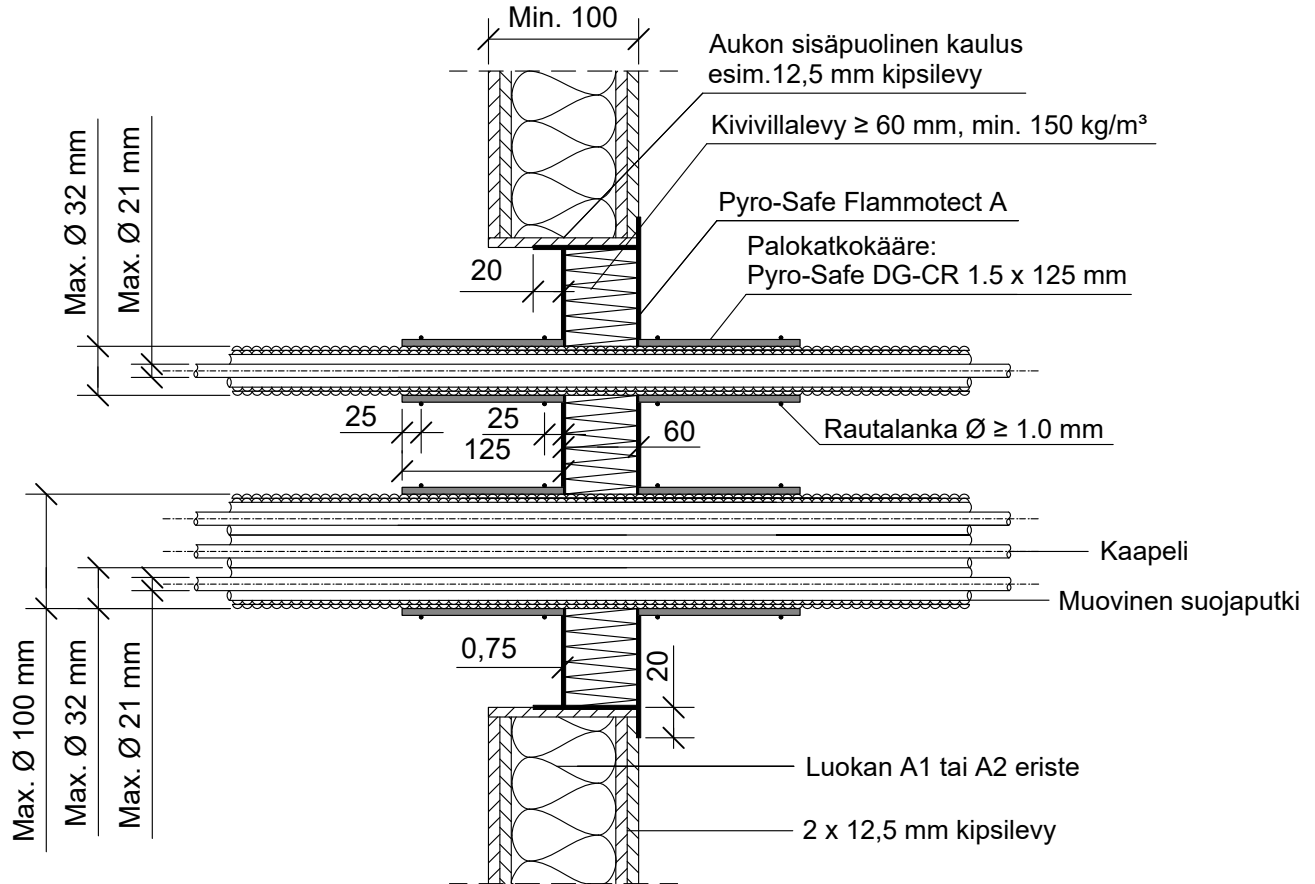
EI60

FLA1-SS3

KOHDE

SISÄLTÖ
KAAPELILÄPIVIEN TI KIPSILEVYSEINÄSSÄ
MUOVISET SUOJAPUTKET

MUUT HUOMIOT:



*Pituus molemmin puolin seinärakennetta villalevyn pinnasta.
**Kaapectin kanssa tai ilman.

Muovinen suojaputki	Palokatkokääre: Pyro-Safe DG-CR 1.5				
	Kierrokset	Pituus	Sisäpuolella	*Ulkopuolella	Paloluokka
Max. koko putki Ø 32 mm **kaapecti Ø 21 mm	2	125 mm	0 mm	125 mm	EI60
nippu Ø 100 mm putki Ø 32 mm **kaapecti Ø 21 mm					

Hyväksyntä / Asiakirja	ETAG 026-2, EN 13501-2, ETA 14/0418, ETA 16/0268
Max. aukon koko	1175 x 1200 mm
Palokatkopinnoite / -kitti	Pyro-Safe Flammotect A, kivivillalevyn pinnassa paksuus ≥ 0,75 mm.
Palokatkokääre	Pyro-Safe DG-CR 1.5 x 125 mm, molemmin puolin seinärakennetta. Rautalankakiinnitys.
Kivivillalevy	Kivivillalevy ≥ 60 mm, tiheys min. 150 kg/m³. Asennetaan Flammotect A:lla aukon sisäpuolelle seinän kanssa samaan pintaan. Tyhjien välien täyttö sullontavillalla.
Tekniikan täyttöaste	Max. 60% aukon pinta-alasta