



PK-TUOTE OY

PK-TUOTE OY
TARRANTIE 12
08500 LOHJA
PUH. +358 40 4143518
www.pktuote.fi

SUUNN. TYÖN NRO

PVM.
5.1.2021

PIIRTÄJÄ
MKY

OSASTOIVARAKENNE

EI60

PALOKATKON PALOLUOKKA

EI60

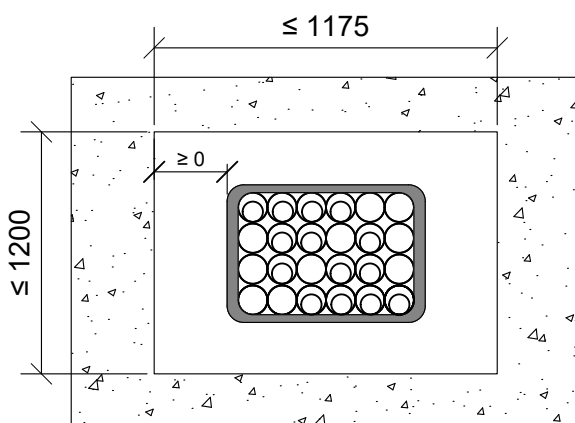
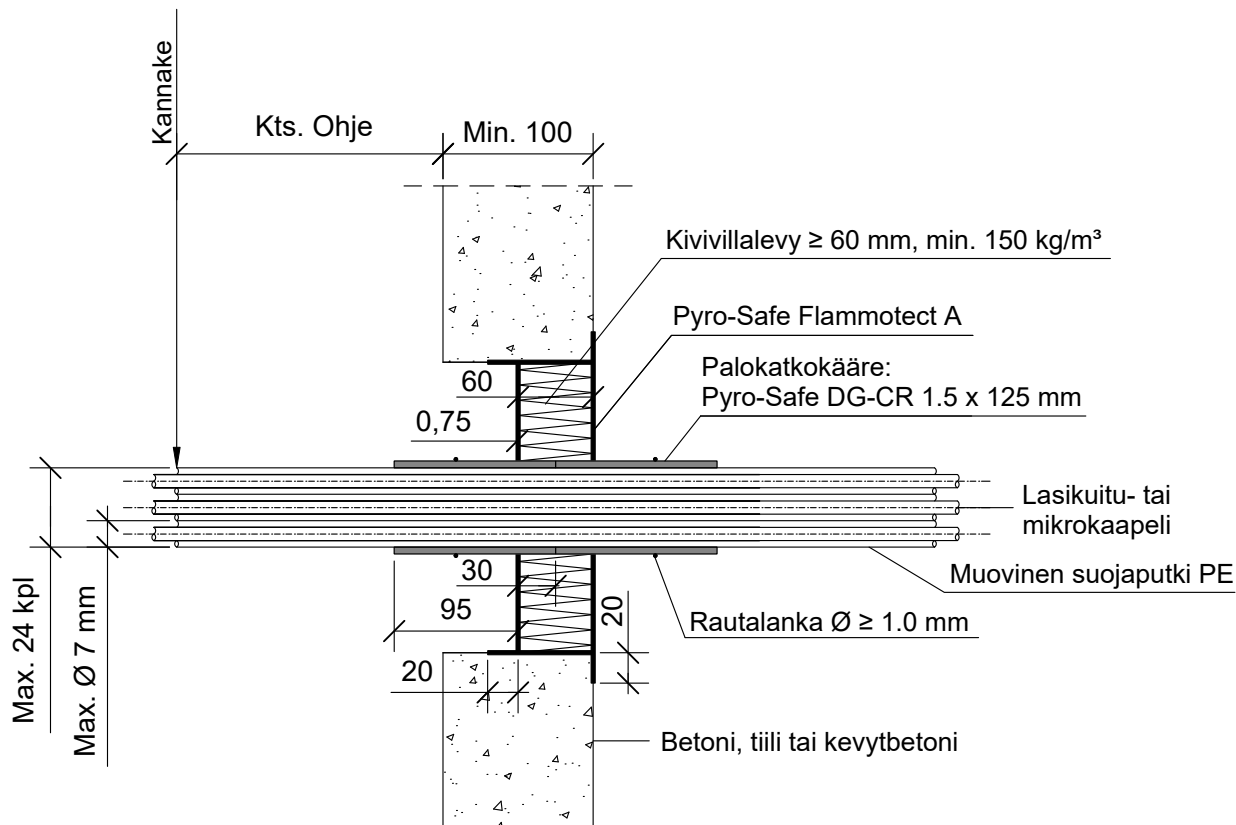
DET

FLA1-SS8

KOHDE

SISÄLTÖ
KAAPELILÄPIVIENTI BETONISEINÄSSÄ
MUOVISET SUOJAPUTKET NIPUSSA, PE-HD "SPEED PIPES"

MUUT HUOMIOT:



*Pituus molemmin puolin seinärakennetta villallevyn pinnasta.

| Muoviset suojaputket PE "speed lines" | | Palokatkokääre: Pyro-Safe DG-CR 1.5 | | | |
|--|-----------------|--|--------|--------------|---------------|
| Max. koko | Seinäpä paksuus | Kierrokset | Pituus | Sisäpuolella | *Ulkopuolella |
| 24 x Ø 7 mm | ≥ 1.5 | 1 | 125 mm | 30 mm | 95 mm |
| 7 x Ø 10 mm | ≥ 2.0 | | | | |
| 5 x Ø 12 mm | ≥ 2.0 | | | | |

| | |
|----------------------------|---|
| Hyväksyntä / Asiakirja | ETAG 026-2, EN 13501-2, ETA 14/0418, ETA 16/0268 |
| Max. aukon koko | 1175 x 1200 mm |
| Palokatkopinnoite / -kitti | Pyro-Safe Flammotect A, kivivillallevyn pinnassa paksuus ≥ 0,75 mm. |
| Palokatkokääre | Pyro-Safe DG-CR 1.5 x 125 mm, molemmin puolin seinärakennetta. Rautalankakiinnitys. |
| Kivivillalevy | Kivivillalevy ≥ 60 mm, tiheys min. 150 kg/m ³ . Asennetaan Flammotect A:lla aukon sisäpuolelle seinän kanssa samaan pintaan. Tyhjien välien täyttö sullontavillalla. |
| Kannake | Installation ohjeen mukaisesti. |
| Tekniikan täyttöaste | Max. 60% aukon pinta-alasta |