

**PK-TUOTE OY**

PK-TUOTE OY  
TARRANTIE 12  
08500 LOHJA  
PUH. +358 40 4143518  
www.pktuote.fi

SUUNN. TYÖN NRO

OSASTOIVARAKENNE

DET

PVM.

5.1.2021

PIIRTÄJÄ

MKY

EI60

PALOKATKON PALOLUOKKA

EI90 EI120

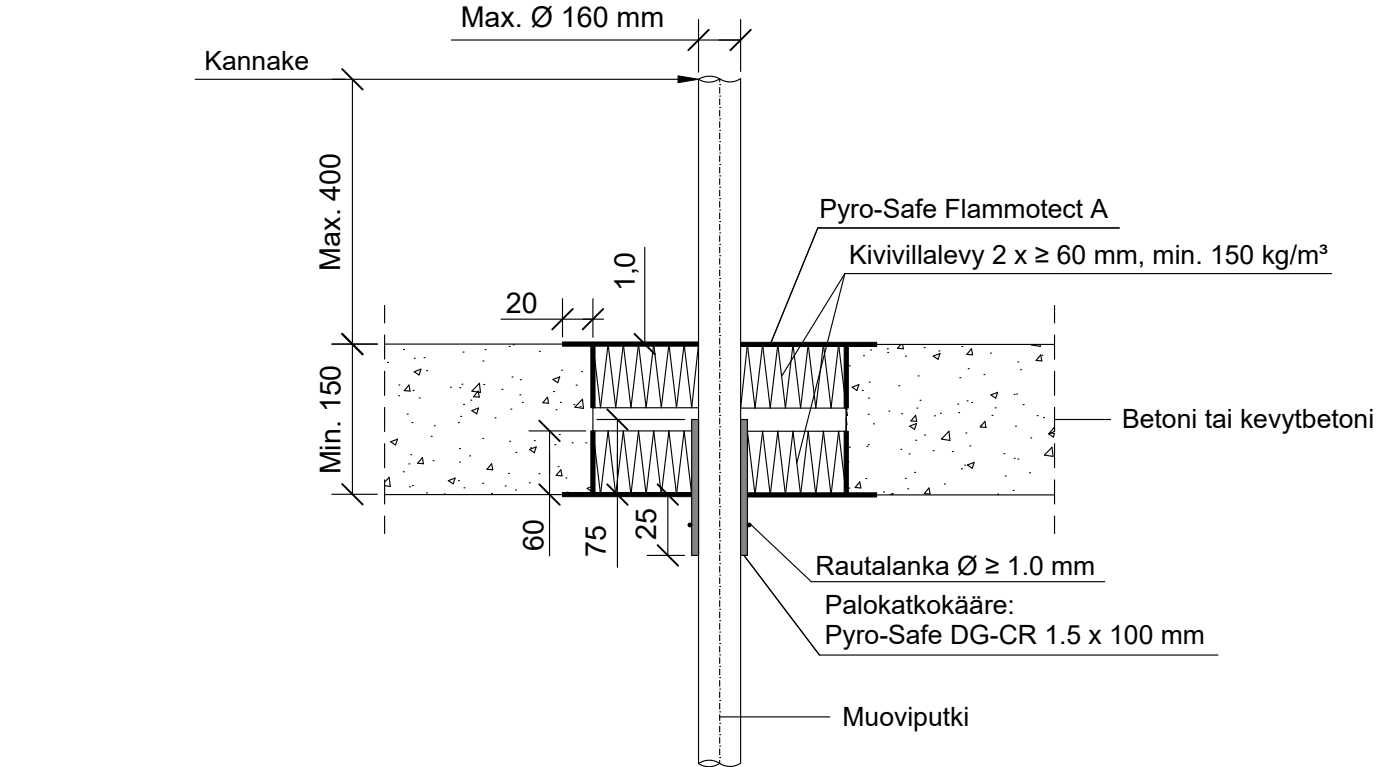
**FLA2-PL1**

KOHDE

SISÄLTÖ

PUTKILÄPIVIENTI BETONI VÄLIPOHJASSA  
MUOVIPUTKI PVC U/C, PE-100, PP-H

MUUT HUOMIOT:

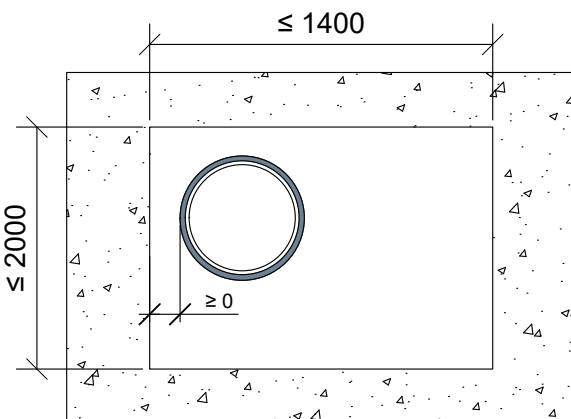


\*Pituus alapuolelle välipohjarakennetta villalevyn pinnasta.

Muoviputki PVC	Palokatkokääre: Pyro-Safe DG-CR 1.5				
Max. koko	Pituus	Kierrokset	Sisäpuolella	*Ulkopuolella	Paloluokka
Ø 50 mm	100 mm	1	75 mm	25 mm	EI120
Ø 80 mm		2			
Ø 110 mm		3			
Ø 160 mm		4			

Muoviputki PE-100	Palokatkokääre: Pyro-Safe DG-CR 1.5				
Max. koko	Pituus	Kierrokset	Sisäpuolella	*Ulkopuolella	Paloluokka
Ø 50 mm	100 mm	1	75 mm	25 mm	EI120
Ø 80 mm		2			
Ø 110 mm		3			
Ø 160 mm		4			EI90

Muoviputki PP-H	Palokatkokääre: Pyro-Safe DG-CR 1.5				
Max. koko	Pituus	Kierrokset	Sisäpuolella	*Ulkopuolella	Paloluokka
Ø 50 mm	100 mm	1	75 mm	25 mm	EI90
Ø 80 mm		2			
Ø 110 mm		3			
Ø 160 mm		4			



Hyväksyntä / Asiakirja	ETAG 026-2, EN 13501-2, ETA 14/0418, ETA 16/0268
Max. aukon koko	1400 x 2000 mm
Palokatkopinnoite / -kitti	Pyro-Safe Flammotect A, kivivillalevyn pinnassa paksuus ≥ 1,0 mm.
Palokatkokääre	Pyro-Safe DG-CR 1.5 x 100 mm, alapuolella välipohjarakennetta. Rautalankakiinnitys.
Kivivillalevy	Kivivillalevy ≥ 60 mm, tiheys min. 150 kg/m³. Asennetaan Flammotect A:lla molemmin puolin välipohjarakennetta. Tyhjien välien täyttö sullontavillalla.
Kannake	Max. 400 mm yläpuolella välipohjarakennetta.
Tekniikan täyttöaste	Max. 60% aukon pinta-alasta